

## ELB ... R2E – Solární zásobník teplé vody

Zásobníkové ohřívače typu ELB ... R2E jsou stojaté bojlerky pro přípravu teplé vody se zabudovaným solárním výměníkem, s výměníkem pro doplňkový ohřev vody z dalšího zdroje (mimo ELB 160 R1E) a s možností zapojení elektrospirály pro el.ohřev vody. Bojlerky jsou vyráběny s objemy 160, 200, 300, 400, 500, 750 a 1000 litrů. Vnitřní povrch tvoří vysoce kvalitní email, který společně s ochrannou anodou spolehlivě chrání před korozi a usazováním vodního kamene. Vnější je opatřen pěnovou izolací obalenou plastovým pláštěm.

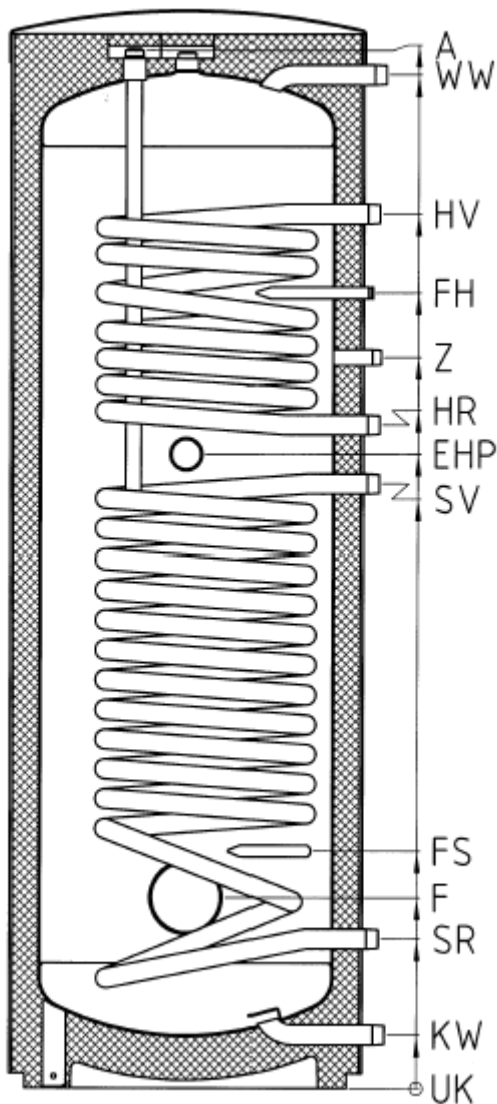


### Přednosti a charakteristika ELB ... R2E

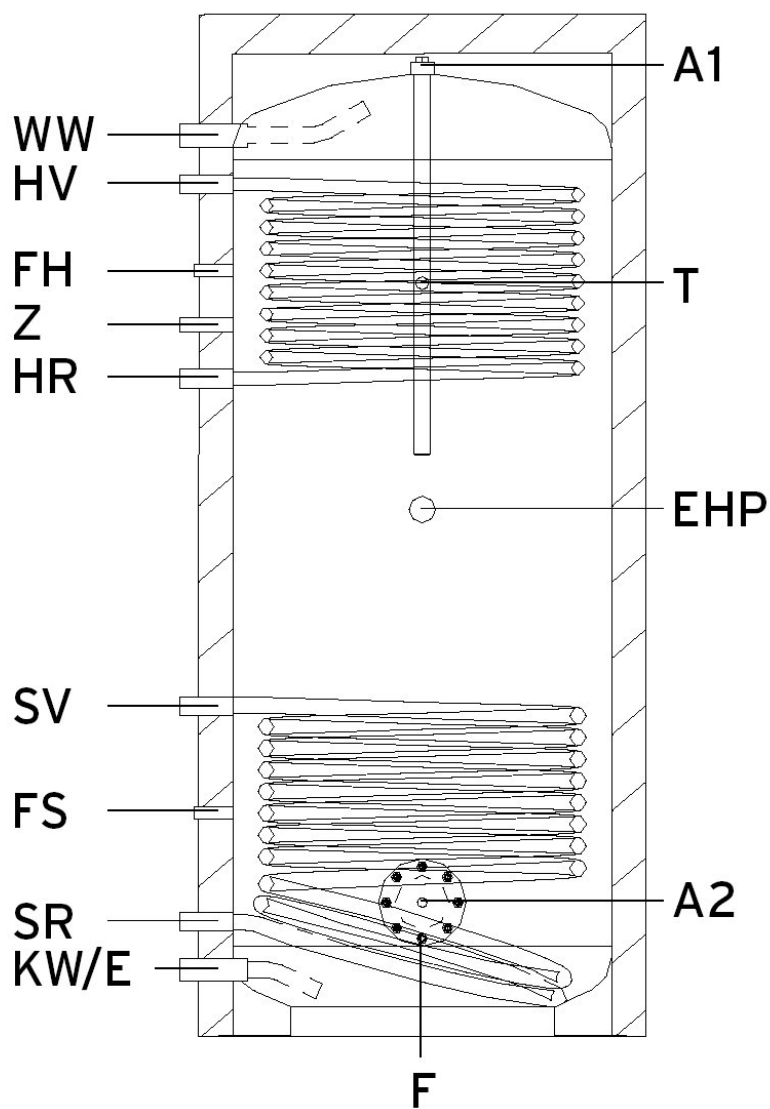
- Dlouhodobá životnost díky optimální ochraně proti korozi
- Dva integrované výměníky (mimo ELB160R1E)
- Vysoký přenos tepla z trubkových výměníků
- Pěnová izolace v plastovém plášti
- Vysoce kvalitní vnitřní povrch (email podle DIN 4753)
- Možnost dohřevu vody elektrospirálou
- Vysoká štíhlá konstrukce pro optimální vertikální rozložení teplot uvnitř bojleru

## ROZMĚROVÉ VÝKRESY

**300-500 R2E**



**750-1000 R2E**

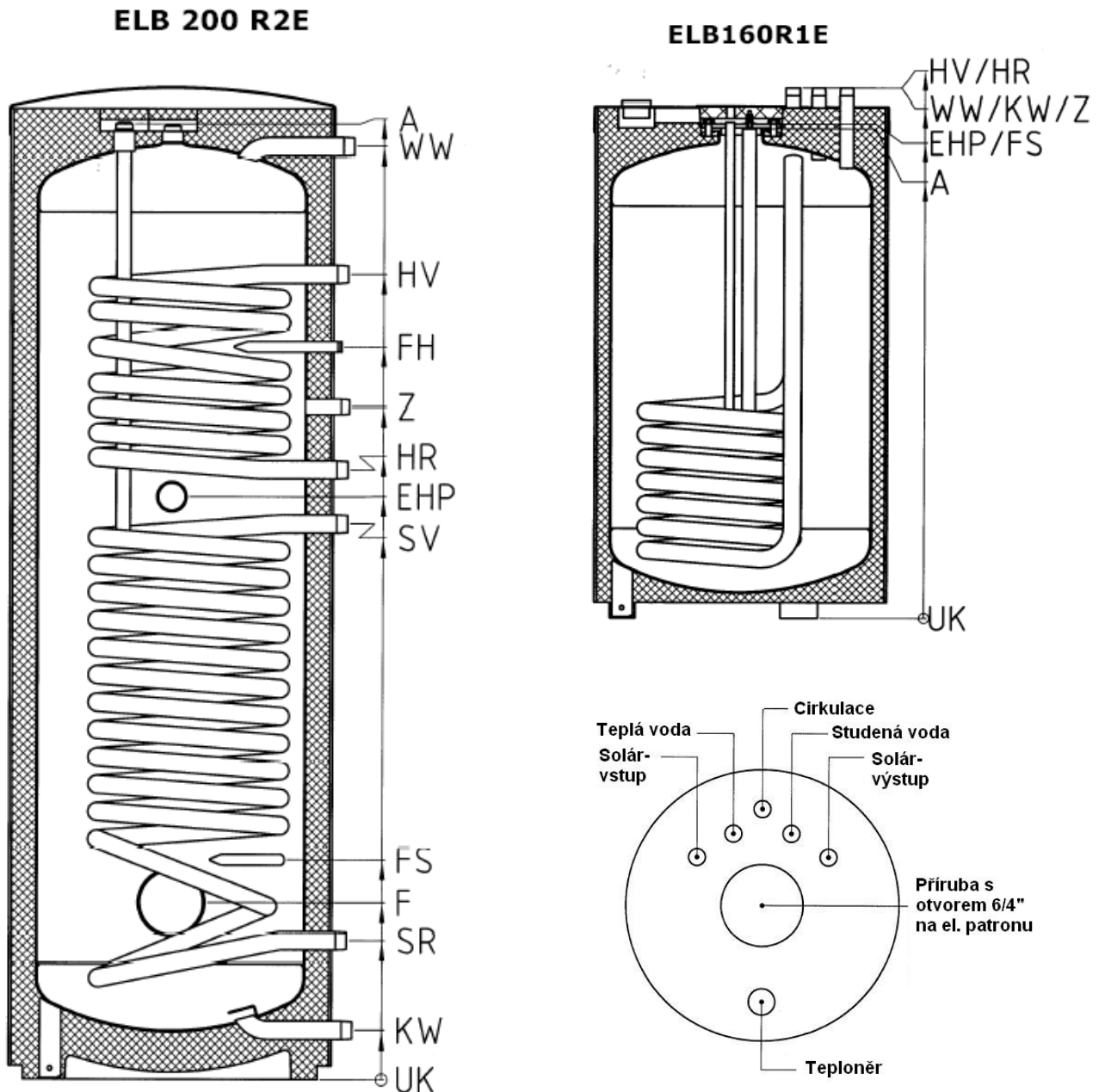


**Upozornění:** Výrobek doporučujeme používat ve vnitřním prostředí s teplotou vzduchu +5 až 50 °C a relativní vlhkostí max. 80%.

## PARAMETRY ELB 300-1000 R2E

		ELB300R2E	ELB400R2E	ELB500R2E	ELB750R2E	ELB1000R2E
Průměr s izolací	mm	600	700	700	960	960
Průměr bez izolace	mm	-	-	-	790	790
Výška s izolací	mm	1825	1629	1959	1830	2070
Výklopný rozměr	mm	1921	1773	2080	1892	2125
Hmotnost	kg	120	140	180	195	210
Pracovní tlak vody max.	bar	10	10	10	10	10
Max. tlak topného okruhu	bar	10	10	10	10	10
Max. tlak solární výměník	bar	10	10	10	10	10
Max. teplota vody	°C	95	95	95	95	95
Max. teplota topného okruhu	°C	110	110	110	110	110
Max. teplota solárního výměníku	°C	110	110	110	110	110
Plocha horního výměníku	m <sup>2</sup>	0,81	1,00	1,28	2	2
Plocha spodního výměníku	m <sup>2</sup>	1,49	1,83	2,11	2,1	2,1
Objem solár. výměníku / spodní	l	10,4	12,8	14,7	9,8	9,8
Objem top. výměníku / horní	l	5,6	6,9	8,9	9,8	9,8
Výkonové číslo – horní	N <sub>L</sub> /kW	2,5 / 27	5,7 / 31	8,9/40	-	-
Výkonové číslo – spodní	N <sub>L</sub> /kW	4,1 / 45	9,4 / 51	16 / 65	-	-
HV - Přívod z kotle	R	1"	1"	1"	1"	1"
	mm	1488	1354	1604	1500	1778
HR - Odvod do kotle	R	1"	1"	1"	1"	1"
	mm	1120	1006	1114	1095	1373
SV - Přívod od kolektorů	R	1"	1"	1"	1"	1"
	mm	1028	895	940	690	690
SR - Odvod ke kolektorům	R	1"	1"	1"	1"	1"
	mm	254	220	220	240	240
WW - Teplá voda (TUV)	R	1"	1"	1"	1 1/4"	1 1/4"
	mm	1725	1523	1855	1600	1880
KW - Studená voda (přívod)	R	1"	1"	1"	1 1/4"	1 1/4"
	mm	90	55	55	140	140
Z - Cirkulace TUV	R	3/4"	3/4"	3/4"	3/4"	3/4"
	mm	1243	1111	1264	1207	1485
Jímky pro čidla	mm x L	∅16x200	∅16x200	∅16x200	1/2"	1/2"
jímka pro top. okruh FH	mm	1353	1223	1409	1320	1598
jímka pro sol. okruh FS	mm	403	340	340	467	467
6/4" vstup pro el. spirálu	mm	1078	957	1040	880	1100
Průměr příruby Di / TK / Da	mm	110 / 150 / 180			115 / 150 / 180	
Anoda	mm	∅26x1100		∅26x1100	∅33x680	∅33x680

## ROZMĚROVÉ VÝKRESY



**Upozornění:** Výrobek doporučujeme používat ve vnitřním prostředí s teplotou vzduchu +5 až 50 °C a relativní vlhkostí max. 80%.

## PARAMETRY ELB160R1E a ELB200R2E

		ELB160R1E	ELB200R2E
Objem	l	160	200
Průměr s izolací	mm	560	540
Průměr bez izolace	mm	-	-
Výška s izolací	mm	997	1432
Klopný rozměr	mm	1150	1530
Hmotnost	kg	60	85
Pracovní tlak vody max.	bar	10	10
Max. tlak topného okruhu	bar	10	10
Max. tlak solární výměník	bar	10	10
Max. teplota vody	°C	95	95
Max. teplota topného okruhu	°C	110	110
Max. teplota solárního výměníku	°C	110	110
Plocha horního výměníku	m <sup>2</sup>	-	0,7
Plocha spodního výměníku	m <sup>2</sup>	0,72	0,95
Objem solár. výměníku / spodní	l	5,5	6,4
Objem top. výměníku / horní	l	-	4,8
Výkonové číslo – horní	N <sub>L</sub> /kW	-	2,4 / 25
Výkonové číslo – spodní	N <sub>L</sub> /kW	1,4 / 22	4,2 / 31
HV - Přívod z kotle	R	-	1"
	mm	-	1146
HR - Odvod do kotle	R	-	1"
	mm	-	786
SV - Přívod od kolektorů	R	¾"	1"
	mm	1032	686
SR - Odvod ke kolektorům	R	¾"	1"
	mm	1032	191
WW - Teplá voda (TUV)	R	¾"	¾"
	mm	1032	1366
KW - Studená voda (přívod)	R	¾"	¾"
	mm	1032	55
Z - Cirkulace TUV	R	¾"	¾"
	mm	1032	899
Jímky pro čidla	mm x L	Ø11x600	Ø16x200
jímka pro top. okruh FH	mm	-	1011
jímka pro sol. okruh FS	mm	965	280
6/4" vstup pro el. spirálu	mm	965	736
Průměr příruby Di / TK / Da	mm	85/125/150	110/150/180
Anoda	mm	Ø26x480	Ø26x550