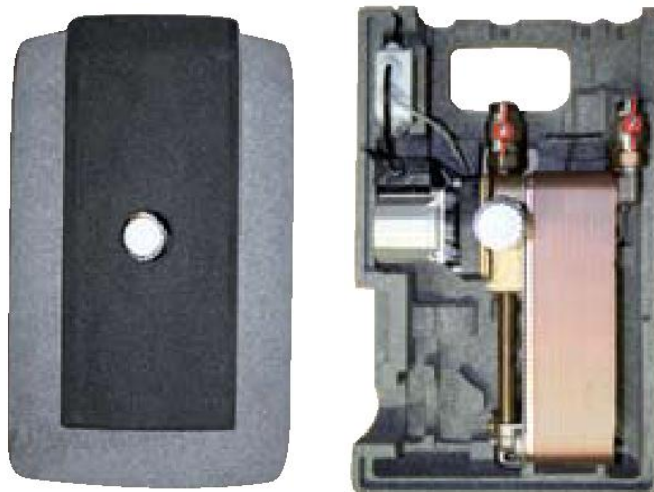


FWM20/35 - Modul na čerstvou vodu

Slouží k průtočnému ohřevu teplé vody.

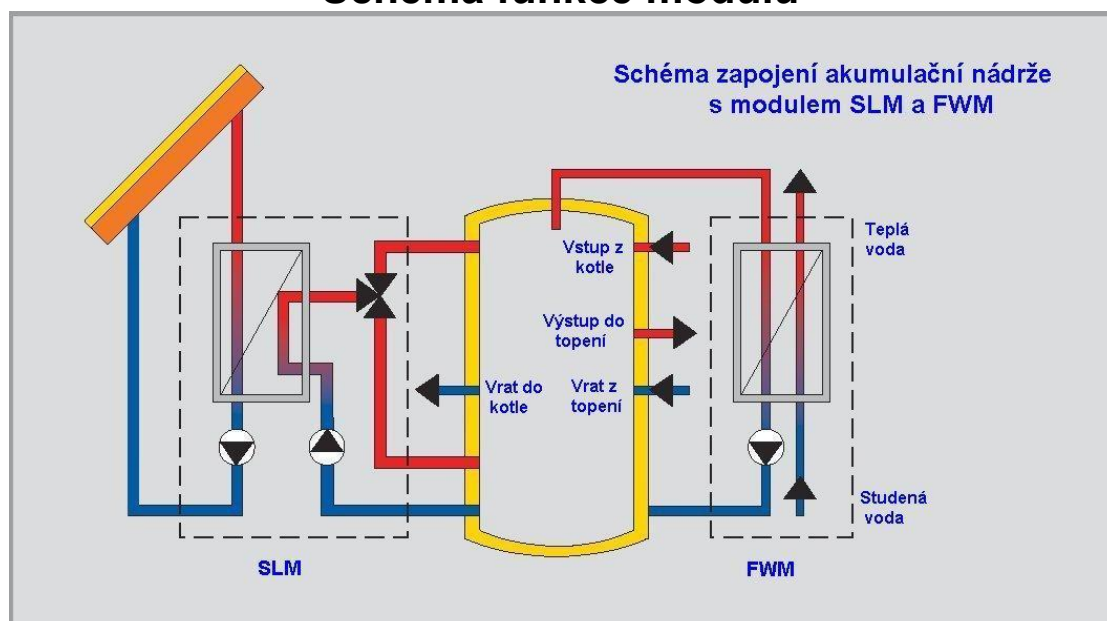
Progresivní modul přípravy čerstvé vody FWM je nejlepším řešením ohřevu vody na průtočném principu.



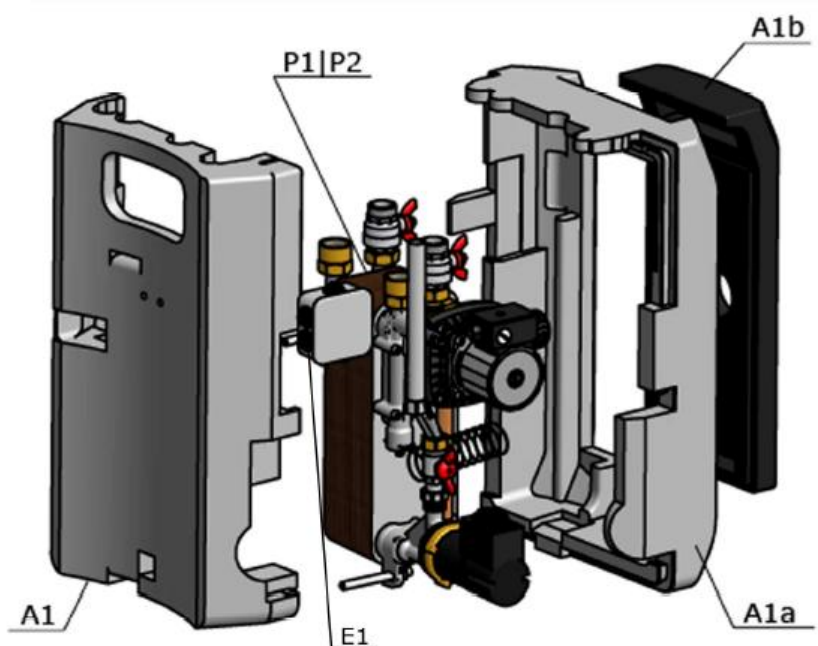
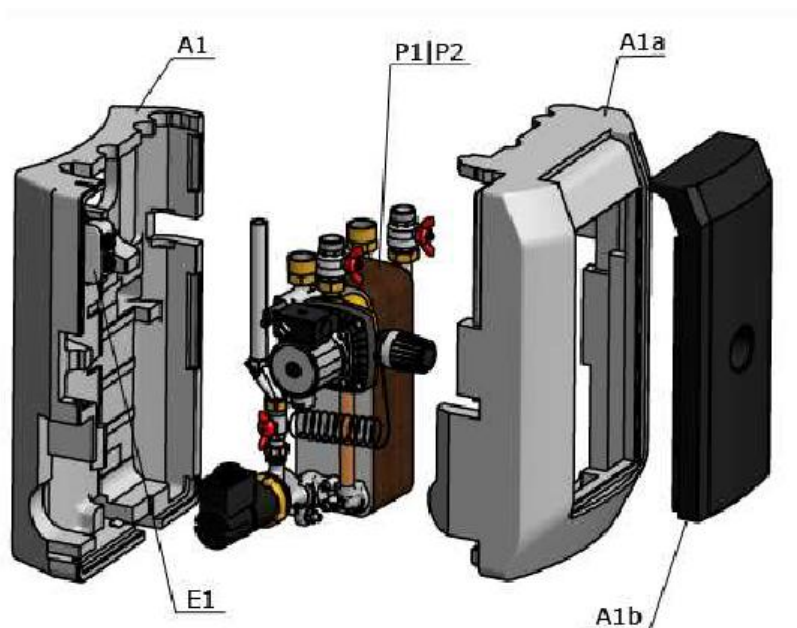
Mezi hlavní výhody patří:

- Maximální účinnost díky izolovanému krytu
- Patentovaná regulace pro konstantní teplotu výstupní vody
- Nejrychlejší doba odezvy
- Minimální náklady na montáž díky možnosti instalace přímo na zásobník

Schéma funkce modulu

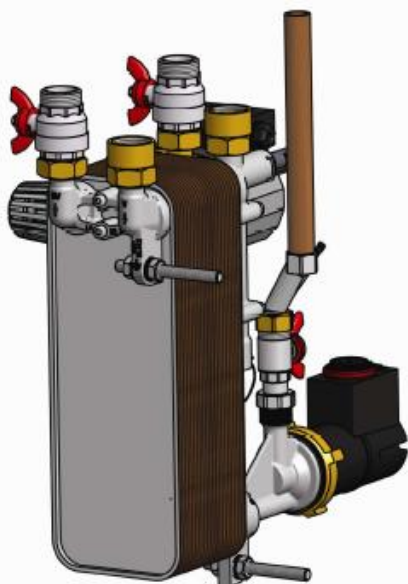


Základní části FWM



- A-1 Izolace – zadní díl
- A-1a,b Izolace – přední díl
- E-1 Elektronická regulace FWM spínající na základě průtoku
- P1/P2 Deskový výměník tepla s čerpadlem

Montáž modulu

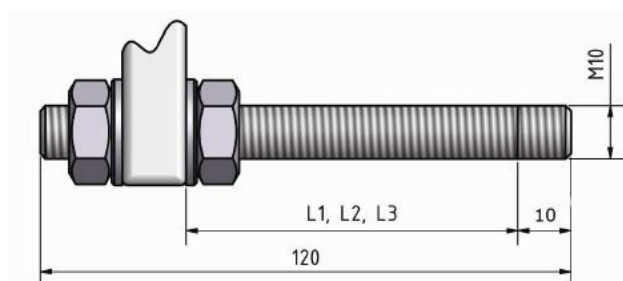


Modul nesmí být umístěn v prostoru s nebezpečím výskytu mrazu!

Montáž na zeď se provádí pomocí dvou závitových tyčí M10x120, dvou matic M10, podložek a hmoždinek.

Montáž na akumulční nádrž se provádí pomocí dvou závitových tyčí M10x120, čtyř matic M10 a podložek. Do akumulční nádrže se zašroubuje závitová tyč do hloubky asi 10 mm. Poté se na závitové tyče našroubují matice, nasadí se modul a pomocí dalších matic se modul zajistí. Pozor, příliš silné utažení může způsobit poškození izolace.

	FWM20	FWM35
Horní uchycení	L1 = 53 mm	L1 = 53 mm
Spodní uchycení	L2 = 64 mm	L3 = 78 mm



Výstupní teplota vody

Teplotu vody je možné nastavit lineárním regulátorem uprostřed modulu FWM. Z výroby je nastavena teplota 55°C. Pomocí červené a modré zářezky můžete zafixovat rozsah možného nastavení teploty.

Pozor: Zvýšením teploty dochází k intenzivnějšímu usazování vodního kamene a poklesu solárního zisku!

Doporučení: Teplota v akumulční nádrži by měla být cca o 10°C vyšší, než nastavená teplota vody. Doporučujeme každoroční kontrolu modulu!

Technická data

Rozměry	Šířka: 360 mm Výška: 5802 mm Hloubka: 268 mm
Hmotnost	16 kg / 19 kg
Připojení	A - studená voda vstup, 1" B - teplá voda výstup, 1" C - ze zásobníku, 1" D - do zásobníku, 1" E - cirkulace, 1/2" (příslušenství)

Hlavní kom.	1 - Blok (studená) 2 - Blok (teplá) vč. čerpadla 3 - Blok (cirkulace) vč. odvzdušnění 4 - Záslepka 5 - Cirkulační čerpadlo s termostatem na zpětné větvi a spínacími hodinami. Toto zařízení je pouze na přání a není součástí běžné dodávky! 6 - Zpětná klapka (součást 1) 7 - Průtokový spínač (součást 2) 8 - Termostatická hlavice (součást 2) 9 - Čerpadlo z aku. nádrže 10- Deskový výměník tepla
--------------------	--

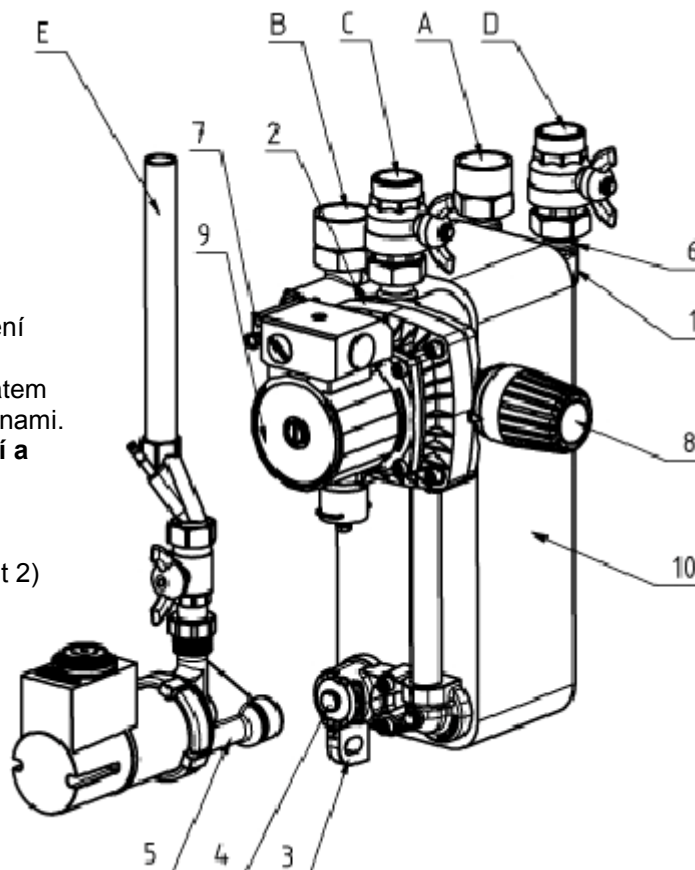
Výkon FWM20/35	1,5 – 20 l/min příp. 1,5 – 35 l/min
-----------------------	--

Min. provoz. tep.	2°C
Max. provoz. tep.	95°C

Max. provoz. tlak	Teplá vody 10 bar Topení 3 bar
--------------------------	-----------------------------------

Čerpadlo z nádrže	230 V / 50Hz Otáčky: 2200 ot./min Příkon: 93 W Proud: 0,4 A
--------------------------	--

Cirkulační čerp. (není součástí dodávky)	230 V / 50Hz Příkon: 25 W Proud: 0,1 A
--	--



Cirkulační čerpadlo FWMZP (není součástí dodávky FWM!!!)

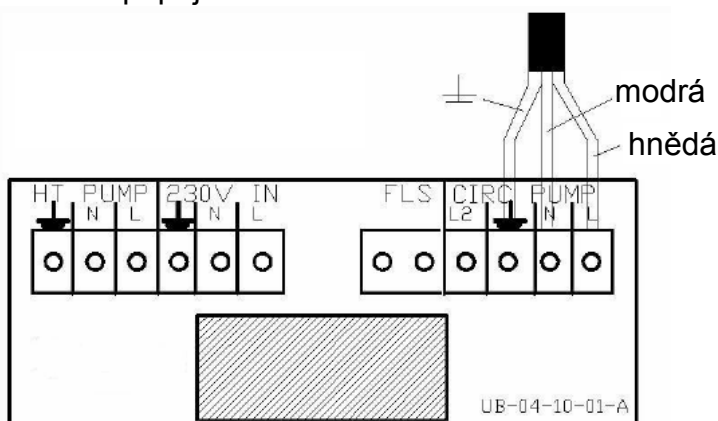
Při montáži FWMZP se vyjme zátka z deskového výměníku tepla a na její místo se zasune blok cirkulačního čerpadla, který se zajistí závlačkou.

Možnosti zapojení:

Časově nezávislé spínání I :

Cirkulační čerpadlo se uvede do provozu pokud není dosažena požadovaná teplota vody na integrovaném termostatu.

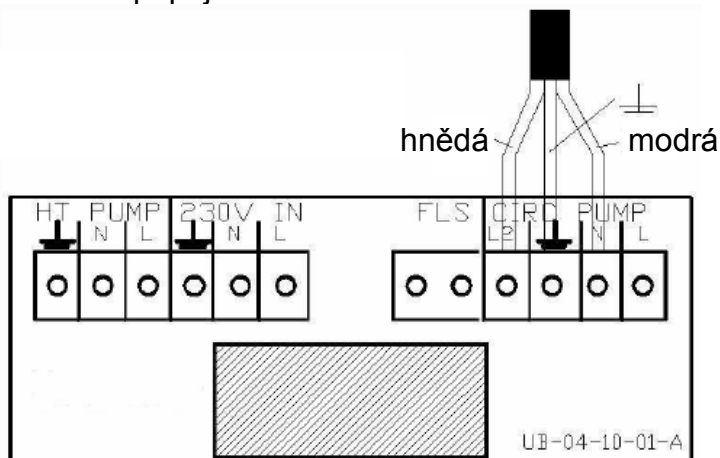
Elektrické připojení na svorkovnici:



Časově řízené spínání :

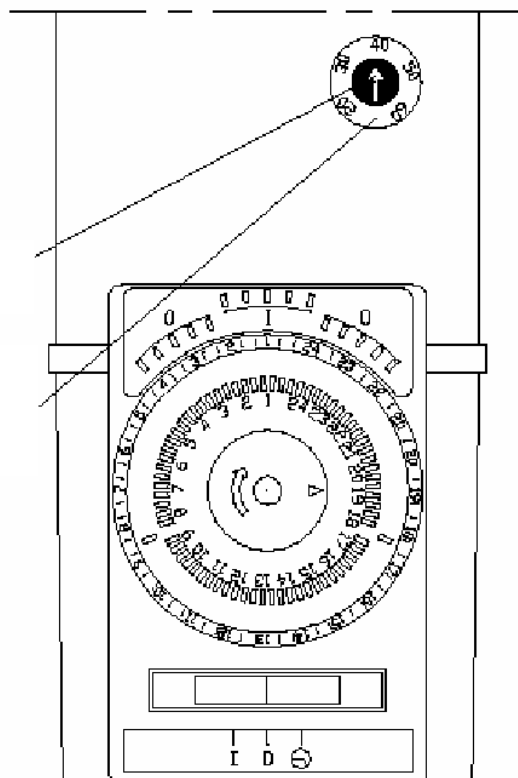
Cirkulační čerpadlo bude řízeno integrovanými spínacími hodinami. Integrovaný termostat udržuje v nastaveném čase požadovanou teplotu vody. Mimo nastavené časové pásmo je čerpadlo mimo provoz!

Elektrické připojení na svorkovnici:

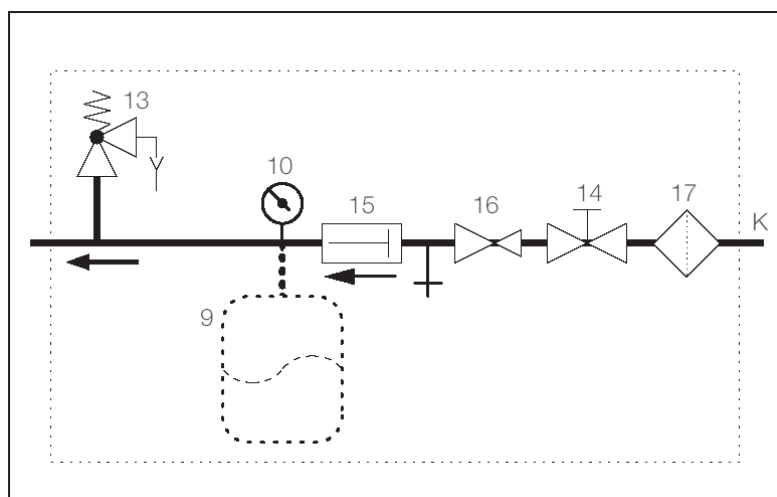


Nastavení požadované teploty pomocí termostatu.

Nastavení termostatu se provádí malým šroubovákem podle stupnice. Nastavení je možné pouze po krocích 5 K.



Přívod studené vody k modulu FWM



- 9 - Expanzomat (nepovinný)
- 10 - Manometr
- 13 - Pojistný ventil (6 bar)
- 14 - Uzavírací ventil
- 15 - Zpětná klapka
- 16 - Redukční ventil (nutný při tlaku vody \geq 6 bar)
- 17 - Jemný filtr
- K - Přívod pitné vody