

## FWM35 - Modul na čerstvou vodu

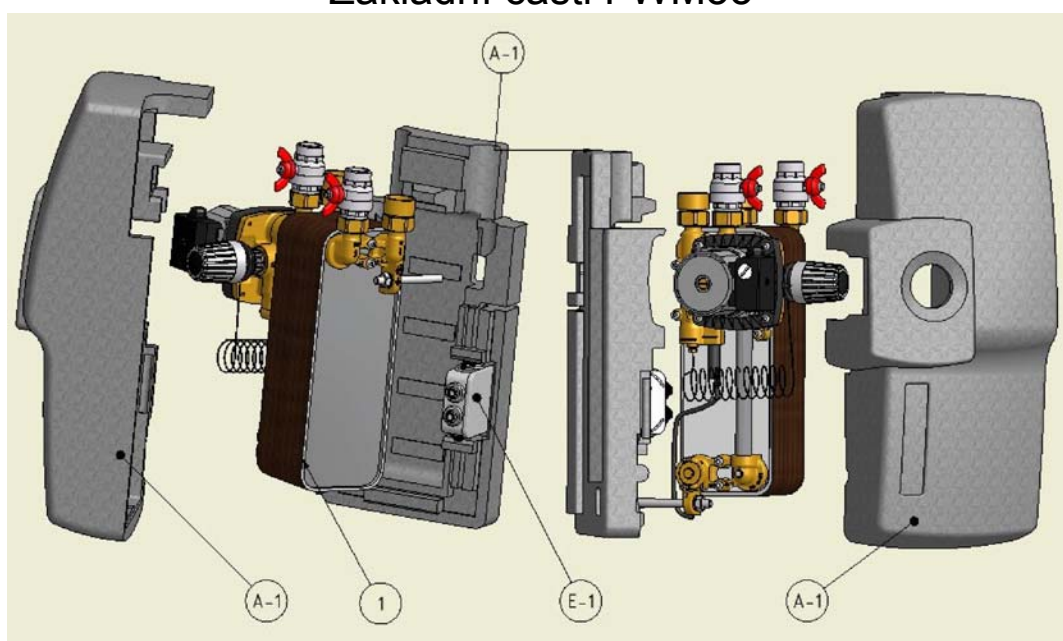
Slouží k průtočnému ohřevu teplé vody.

Progresivní modul přípravy čerstvé vody FWM35 je nejlepším řešením ohřevu vody na průtočném principu.

Mezi hlavní výhody patří:

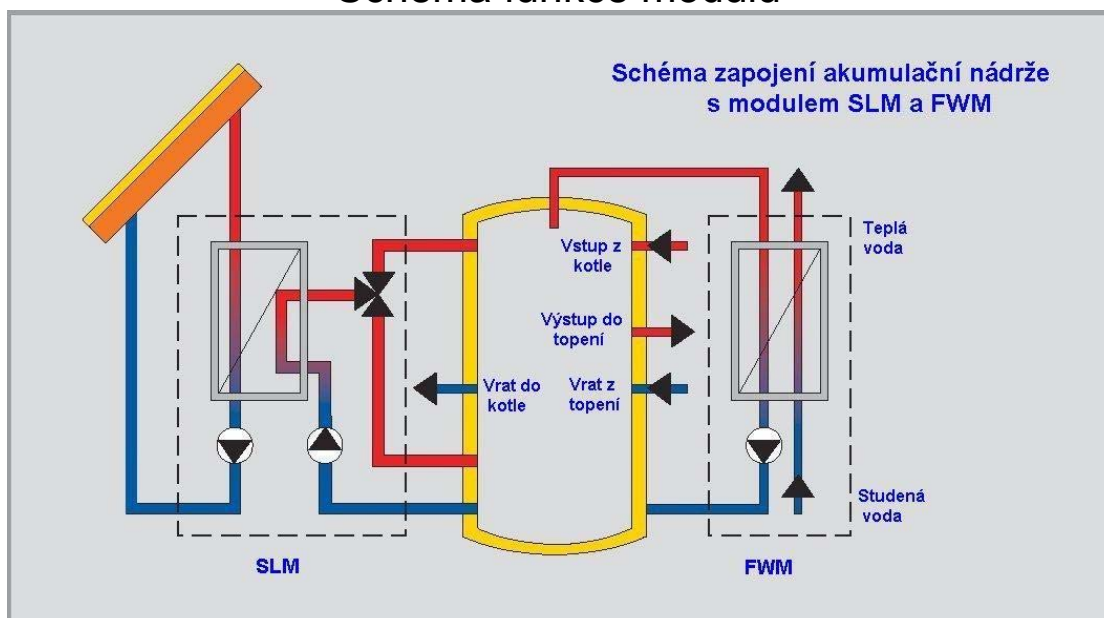
- Maximální účinnost díky izolovanému krytu
- Patentovaná regulace pro konstantní teplotu výstupní vody
- Nejrychlejší doba odezvy
- Minimální náklady na montáž díky možnosti instalace přímo na zásobník

### Základní části FWM35



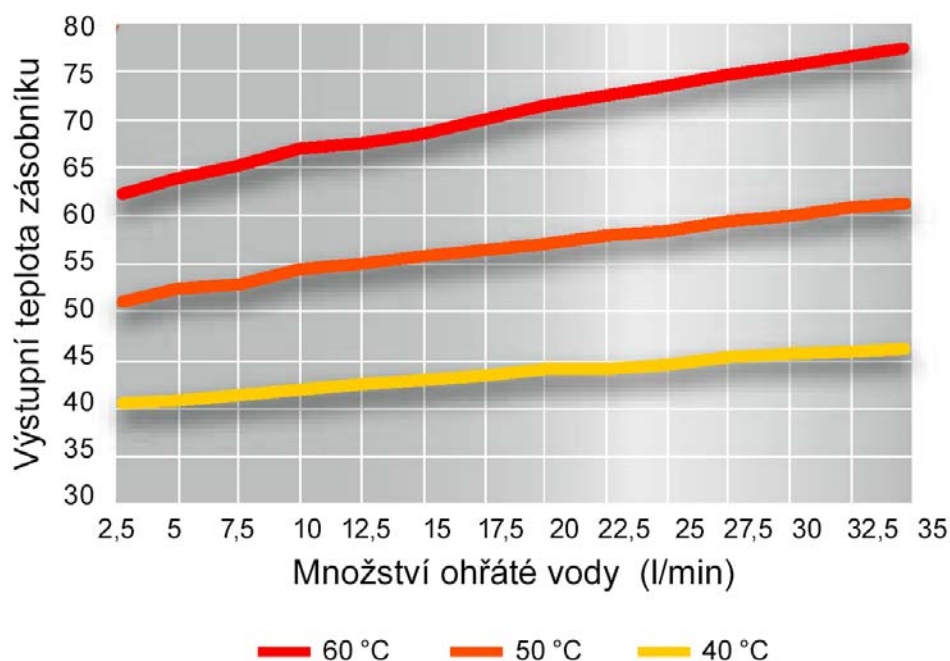
- A-1 Izolace FWM35  
E-1 Elektronická regulace FWM35 spínající na základě průtoku  
1 Deskový výměník tepla FWM35

### Schéma funkce modulu



## Množství ohřáté vody

výkon závisí na teplotě nádrže a požadované teplotě vody (max. výkon 35 l/min)



## Technická data

**Rozměry** Šířka: 337 mm  
 Výška: 572 mm  
 Hloubka: 276 mm

**Hmotnost** 19 kg

**Připojení** A - studená voda vstup, 1"  
 B - teplá voda výstup, 1"  
 C - ze zásobníku, 1"  
 D - do zásobníku, 1"  
 E - cirkulace, 1/2"

**Hlavní kom.** 1 - Uni-blok (studená) vč. zpětné klapky  
 2 - Uni-blok (teplá) vč. čerpadla, průtokového spínače a patentované teplotní regulace  
 3 - Uni-blok (cirkulace) vč. odvzdušnění  
 4 - Záslepka  
 5 - cirkulační čerpadlo s termostatem na zpětné větvi a spínacími hodinami  
**Toto zařízení je pouze na přání a není součástí běžné dodávky!**

