

FWSS 800 FWSS 1000



Akumulační nádrž se solárním výměníkem a ohřevem užitkové vody přes doplňující modul

Popis

Nádrž FWSS slouží k akumulaci tepla. Ohřev nádrže je možný pomocí solárních kolektorů přes integrovaný trubkový výměník tepla nebo pomocí libovolného kotle případně instalací elektrické topné patrony. Akumulační nádrž FWSS je připravena pro montáž modulu na přípravu teplé vody pomocí deskového výměníku tepla.

Dodávka

Prosíme zkontrolujte všechny komponenty hned při dodávce kvůli případným vadám, vzniklým při dopravě. Pokud zjistíte jakékoliv závady, nechte si jejich seznam potvrdit od dopravce. Pokud odhalíte závady teprve později, kontaktujte dopravní firmu a nechte v každém případě balení i zboží v nezměněném stavu, dokud škody dopravní firma nevezme na zřetel.

Obsah dodávky:

1 ks akumulační nádrž FWSS

1 ks izolace

1 ks příslušenství k montáži

Připojení zásobníku

Vodovodní i elektrická instalace musí splňovat platné předpisy a normy. Zejména:

ČSN 06 0310 – Tepelné soustavy v budovách - Projektování a montáž

ČSN 06 0830 – Tepelné soustavy v budovách - Zabezpečovací zařízení

ČSN 33 2180 – Připojování elektrických přístrojů a spotřebičů

ČSN 33 2000-4-41 - Elektrické instalace nízkého napětí: Ochranná opatření pro zajištění bezpečnosti - Ochrana před úrazem elektrickým proudem

ČSN 33 2000-7-701 - Elektrické instalace nízkého napětí: Zařízení jednoúčelová a ve zvláštních objektech - Prostory s vanou nebo sprchou

ČSN 06 0320 – Tepelné soustavy v budovách – Příprava teplé vody – Navrhování a projektování

ČSN 06 0830 – Tepelné soustavy v budovách - Zabezpečovací zařízení

ČSN 73 6660 – Vnitřní vodovody

ČSN 06 1010 – Zásobníkové ohříváče vody s vodním a parním ohřevem a kombinované s elektrickým ohřevem. Technické požadavky. Zkoušení.

ČSN EN 12897 – Zásobování vodou - Nepřímo ohřívání uzavřených zásobníkových ohříváče vody

Prostředí:

Výrobek je možné instalovat pouze ve vnitřním prostředí s teplotou vzduchu +5 až 50 °C a relativní vlhkostí max. 80%.

Topné těleso se závitem

Nádrž je možné přehřívat vestavěným elektrickým topným tělesem. Topné těleso se, stejně jako ostatní součásti, musí alespoň 1x ročně zkontrolovat a odstranit případné usazeniny.

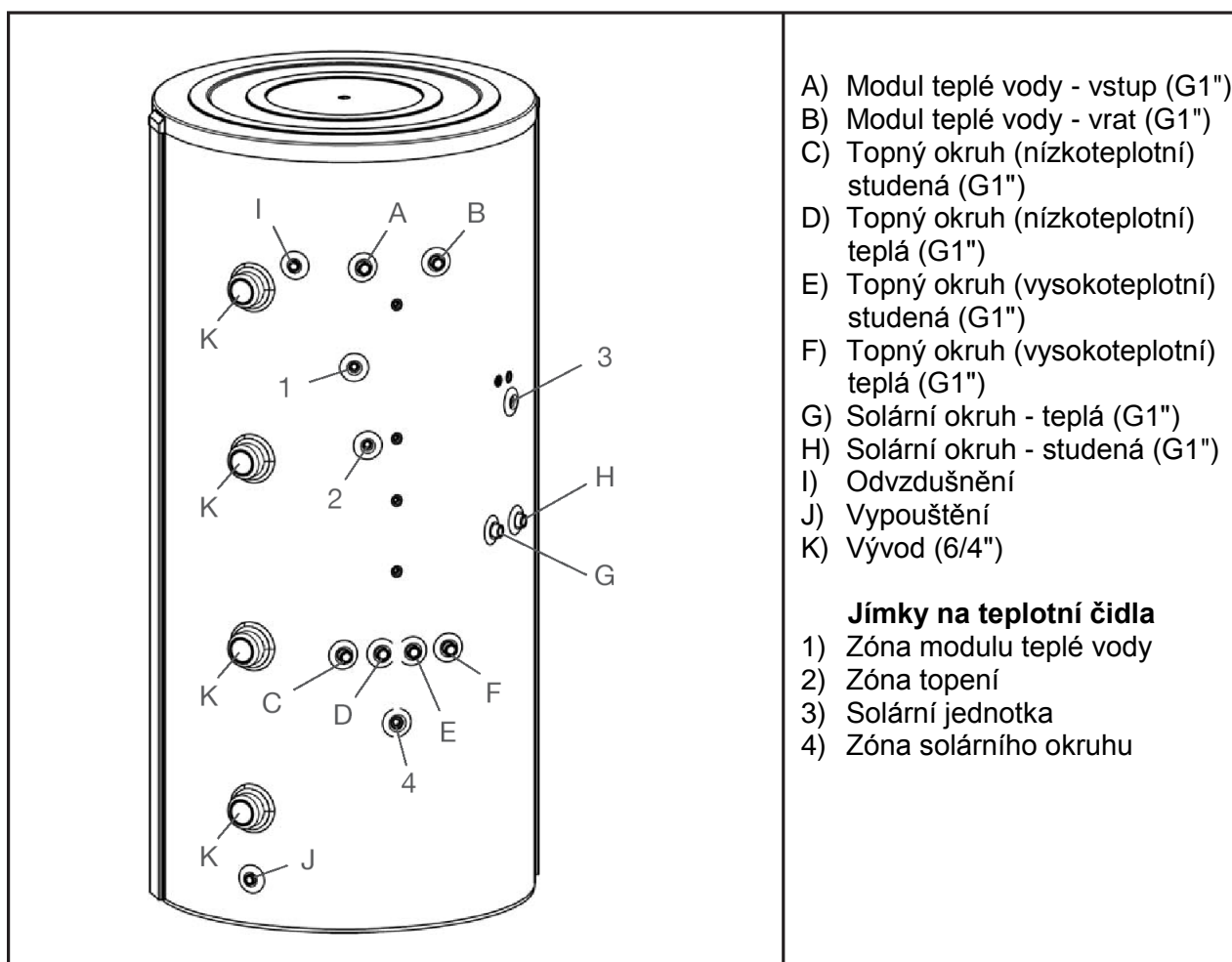
! Elektrická zařízení smí zapojit pouze pracovník s příslušnou kvalifikací pro zajištění **!** bezpečnosti provozu.

Technické údaje FWSS

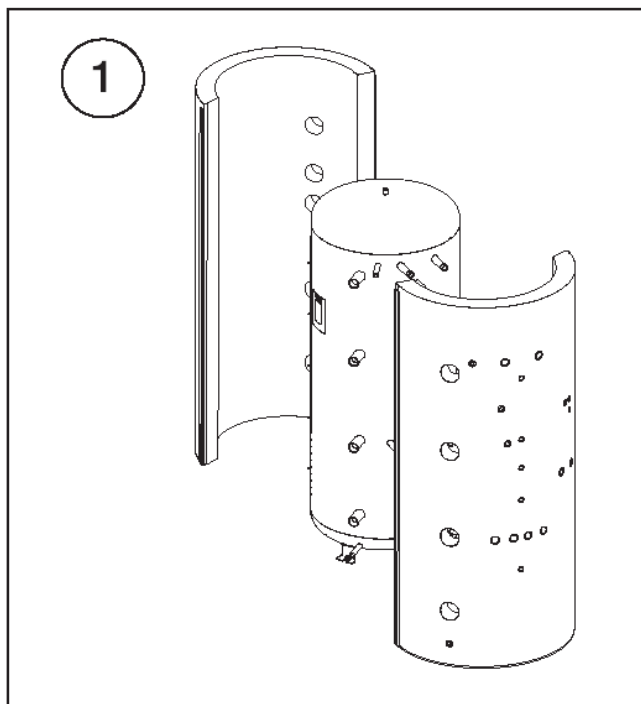
Technická data	FWSS 800	FWSS 1000
Čistý objem	755 l	890 l
Průměr s izolací	994 mm	994 mm
Průměr bez izolace	790 mm	790 mm
Výška s izolací	1825 mm	2110 mm
Výška bez izolace	1755 mm	2040 mm
Sklopný rozměr bez izolace	1788 mm	2068 mm
Hmotnost	160 kg	180 kg
Max. pracovní tlak topného okruhu	3 bar	3 bar
Max. pracovní tlak solárního okruhu	10 bar	10 bar
Max. pracovní teplota topného okruhu	95 °C	95 °C
Max. pracovní teplota solárního okruhu	110 °C	110 °C
Teplosměnná plocha solárního výměníku	2,5 m ²	3 m ²
Objem solárního výměníku	16,6 l	19,8 l
Příprava pro čerpadlovou jednotku SST25	✓	✓
Příprava pro modu čerstvé vody FWS30	✓	✓



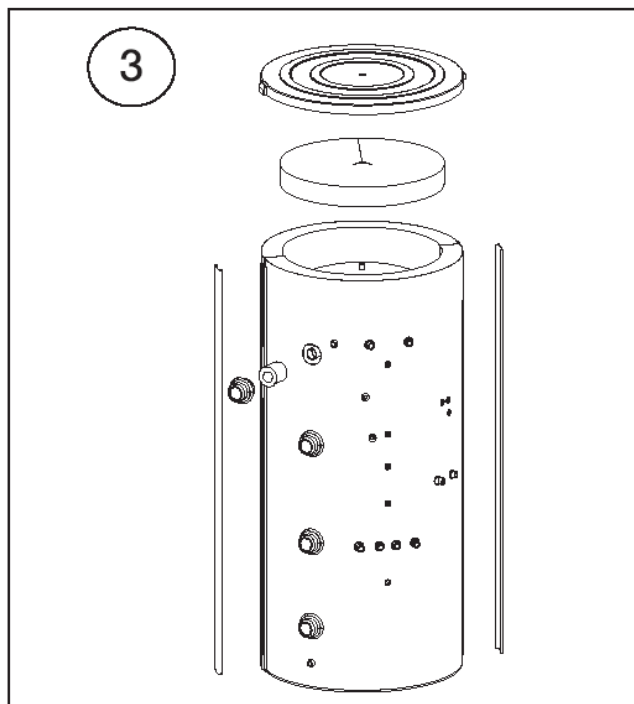
Popis vývodů FWSS



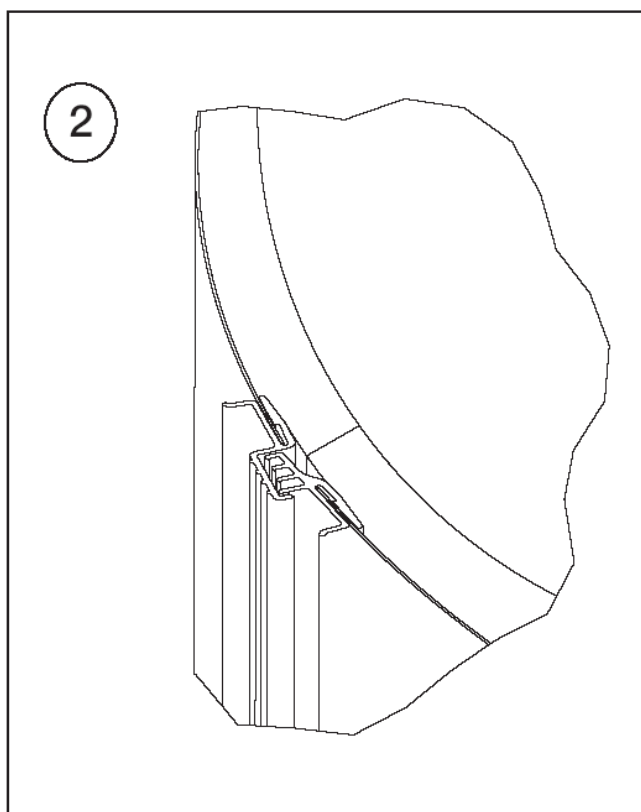
Instalace nádrže FWSS



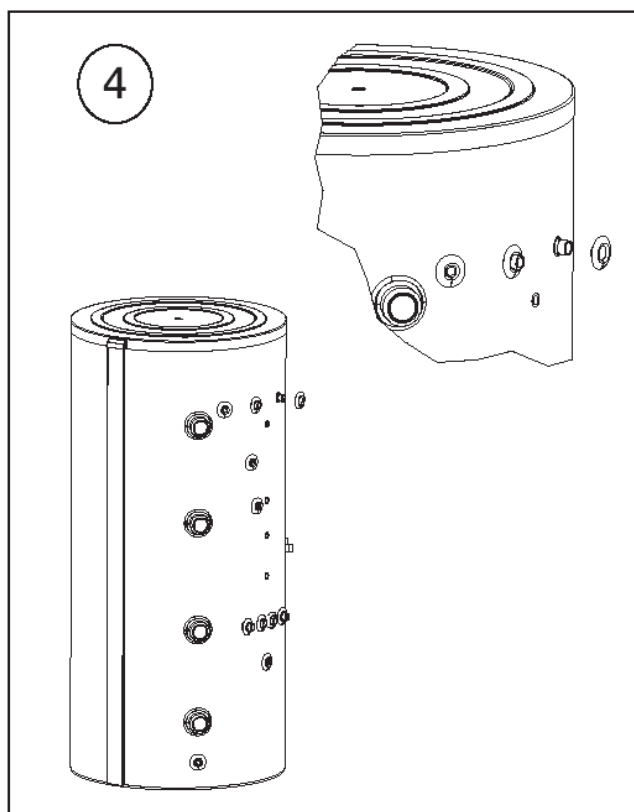
Nasadit izolaci



Nasadit lišty, horní izolaci a víko

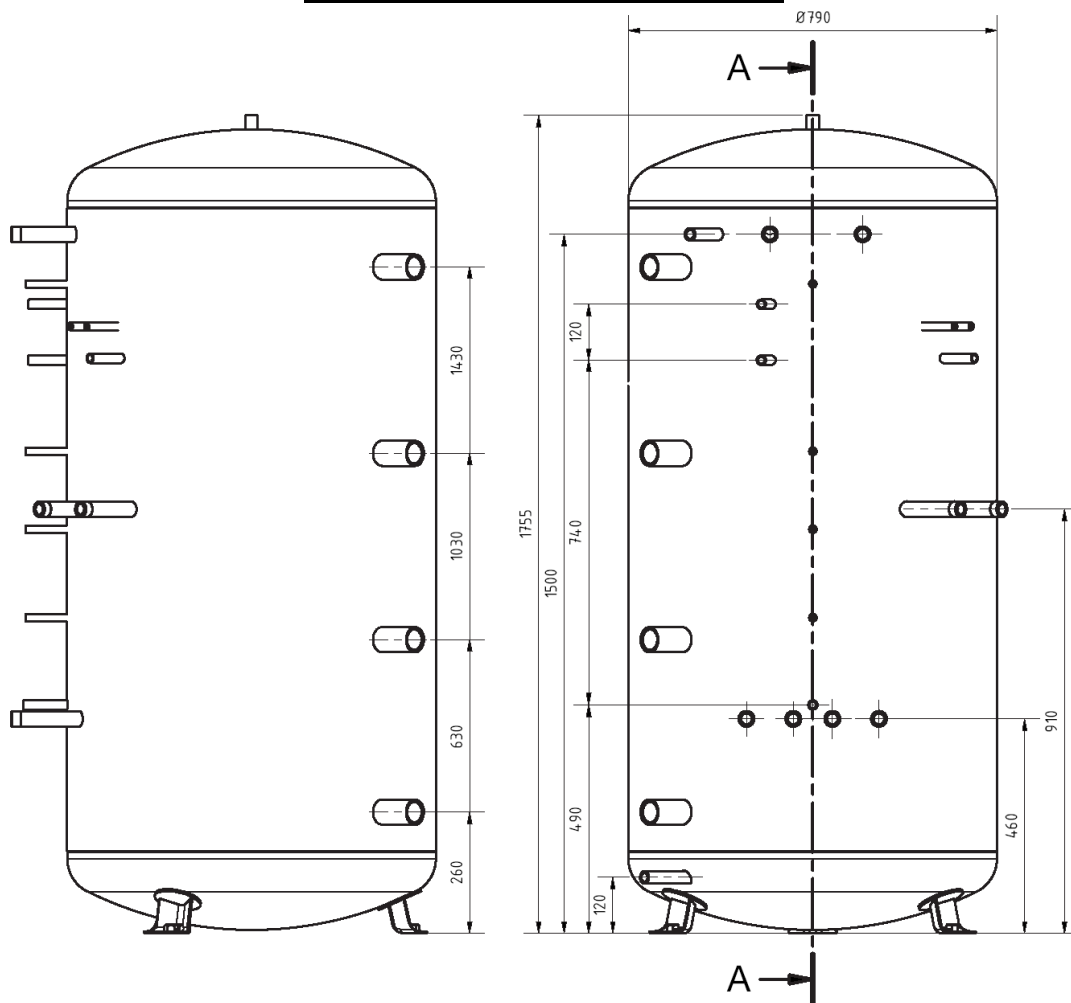


Zajiistit zámek

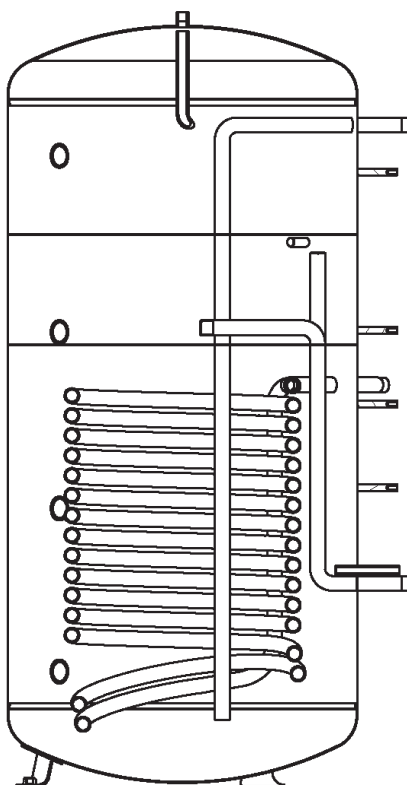


Nasadit průchodky izolací

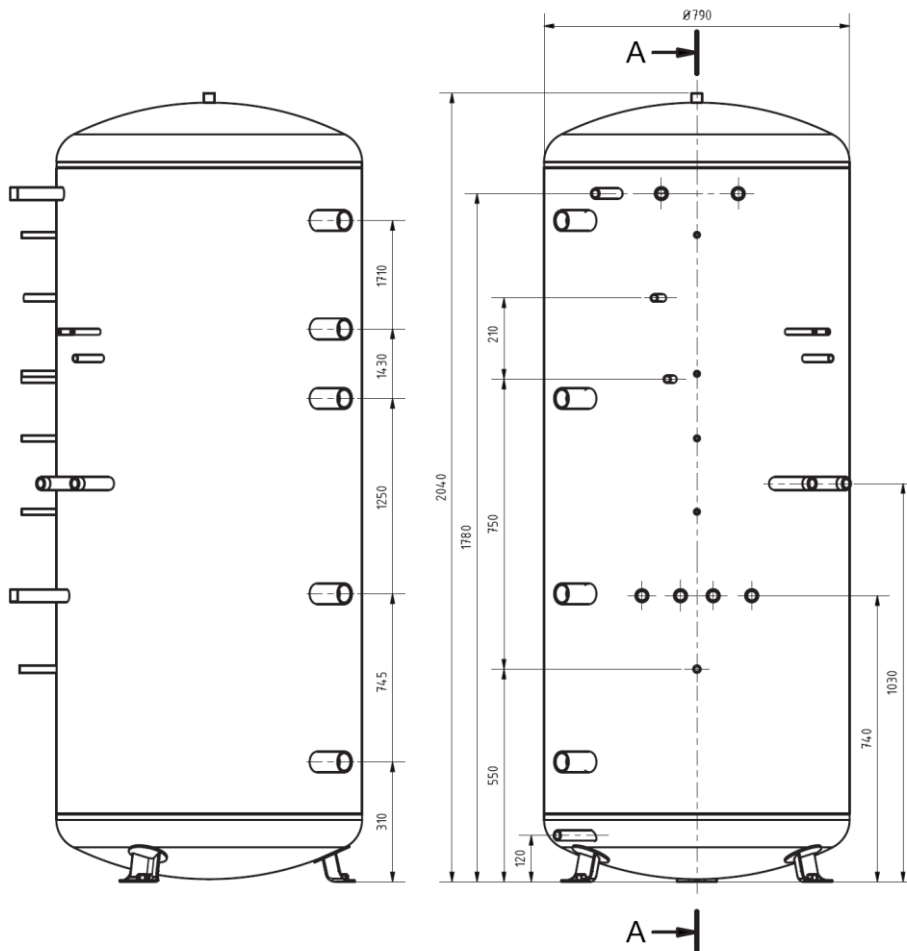
Rozměry nádrže FWSS 800



Řez A-A



Rozměry nádrže FWSS 1000



Řez A-A

