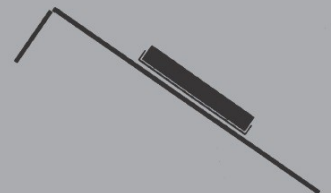


SOLAR *POWER CZ*®

SK/R500



Návod na montáž

DBP

SKR500 – Návod na montáž

BEZPEČNOSTNÍ UPOZORNĚNÍ



Při střešních montážích je před zahájením práce bezpodmínečně nutné zajistit místo montáže předepsaným záchytným zařízením podle platných norem.



V případě, když se na stavbě nenachází záchytné zařízení, je nutno použít jiná bezpečnostní opatření!



Používat jen vyzkoušená bezpečnostní zařízení (bezpečnostní nebo záchytné pásy, spojovací lana/pásy, tlumiče pádu, napínače).



V případě, když se na stavbě nenacházejí nezávislá zajištění proti pádům nebo záchytná zařízení, může bez používání bezpečnostních zařízení dojít k pádům z velkých výšek a tím k těžkým a smrtelným zraněním



V případě používání nastavovacích žebříků může dojít k nebezpečným pádům, když se žebřík sklopí, odsune nebo spadne!



V blízkosti nechráněného a neizolovaného vedení elektrického napětí, při kterém je možnost dotyku, je možné pracovat pouze když:

- jsou ve stavu bez napětí a tento stav je zabezpečený po celou dobu konání prací

- jsou části, které jsou pod napětím chráněné zakrytím nebo pevným zabezpečením

- neporušují se bezpečnostní odstupy

Bezpečnostní rádius 1m při1000 Volt napětí
 Bezpečnostní rádius 3m při ..1000 až 11000 Volt napětí
 Bezpečnostní rádius 4m při 11000 až 22000 Volt napětí
 Bezpečnostní rádius 5m při 22000 až 38000 Volt napětí
 Bezpečnostní rádius >5m při neznámé velikosti napětí



Bezpečnostní zařízení je potřeba podle možnosti připevnit nad uživatele. Bezpečnostní zařízení je možné připevnit jen na zatížitelné stavební části, případně na bezpečnostní připevňovací body.



Nepoužívejte poškozené žebříky, např. s nalomenými příčkami, ohnutými nosníky. Neopravujte sami poškozené žebříky!



Vysouvací žebřík je potřeba postavit bezpečně! Dbejte na bezpečný úhel vysunutí (68°- 75°). Vysouvací žebříky je nutno zabezpečit před vysmeknutím z upevnění, pádům, posunutím a zasunutím se, např. nožním rozšiřováním, nohama žebříku přizpůsobenými podložce, závěsnými zařízeními.



Žebříky je potřeba opírat jen o bezpečné opěrné body. Žebříky v prostoru, kde je dopravní provoz zabezpečit uzávěrami.



Dotek nechráněného elektrického vedení pod proudem může způsobit smrtelné následky.



Při vrtání nosit ochranné brýle!



Při montáži používat bezpečnostní obuv!



Při montáži používat vhodné bezpečnostní pracovní rukavice příslušné velikosti!



Při montáži používat přilbu!

SKR500 – Návod na montáž

Statika

Před montáží kolektorů je bezpodmínečně nutné prověřit statickou nosnost střechy. Přitom je nutné věnovat zvláštní pozornost kvalitě dřeva s místě uchycení solárních kolektorů.

Obzvláště v oblastech bohatých na sníh příp. v oblastech s vysokými rychlostmi větru je vhodné celkové prověření konstrukce střechy statikem. Přitom je potřebné zohlednit všechna specifika místa montáže (vítr, dýzové efekty, tvorba vírů, atd.), které by mohly vést ke zvýšenému zatížení.

Ochrana před bleskem

Kovové potrubní vedení solárního okruhu je potřeba spojit ochranným vodičem s min. příslušným průřezem na sběrnici hlavního potenciálu. Pokud je k dispozici zařízení na ochranu před bleskem, mohou se kolektory do něj zapojit, v opačném případě se může uzemnění zhotovit i přes hloubkovou uzemňovací soustavu. Uzemňovací vedení je třeba vést z venkovní strany domu. Uzemňovací soustavu je potřebné dodatečně propojit s vyrovnávací sběrnicí hlavního potenciálu pomocí vodiče stejného průřezu.

Všeobecně

Větrací nebo odvzdušňovací otvory kolektorů se při montáži zařízení nesmí uzavřít. Všechna připojení kolektorů jako i větrací a odvzdušňovací otvory je potřeba chránit před znečištěním, jako například před vniknutím prachu a podobně.

Sklon střechy

Kolektory jsou určeny pro sklon střechy od minimálně 15° do maximálně 75°.

Náplň kolektorů

Smí se použít jen předepsané teplotnosné médium!

Kontrola nemrznoucí kapalina

U nemrznoucí kapaliny musí být nejméně každé dva roky přezkoušen bod tuhnutí a změřeno pH.

Minimální požadovaná hodnota bodu tuhnutí je 25 °C.

Ideální hodnota pH je 7,5. Minimální hodnota pH je 7.

Nejsou-li splněny tyto minimální hodnoty. Je nutné kapalinu vyměnit!

Vypouštění a plnění

Z bezpečnostních důvodů se plnění provádí výlučně v období bez slunečního svitu, nebo když jsou kolektory zakryté.

Kolektory je nutné plnit roztokem nemrznoucího prostředku s vodou. Smí se používat výhradně předepsané teplotnosné médium! Dodávka SOLAR POWER CZ, s.r.o.

Může se stát, že jednou naplněné kolektory se nedají už nikdy úplně vyprázdnit. Proto musí být kolektory z důvodu nebezpečí mrazu i pro tlakové zkoušky a testy funkčnosti plněné směsí vody s nemrznoucí kapalinou.

Montáž teplotního čidla

Čidlo teploty je třeba namontovat na výstup z posledního (nejteplejšího) kolektoru v poli kolektorů. Aby se zaručil optimální kontakt, je vhodné jímku s čidlem vyplnit vhodnou tepelně vodivou pastou. Při montáži se smí použít jen materiály s odpovídající teplotní stálostí (až do 250°C) (prvek čidla, kontaktní pasta, kabel, těsnící materiály, izolace).

Provozní tlak

Maximální provozní tlak je 10 bar.

Odvzdušnění

Odvzdušnění se provádí:

- při uvedení do provozu (po napuštění)

- 4 týdny od uvedení do provozu

- v případě potřeby, například poruchy

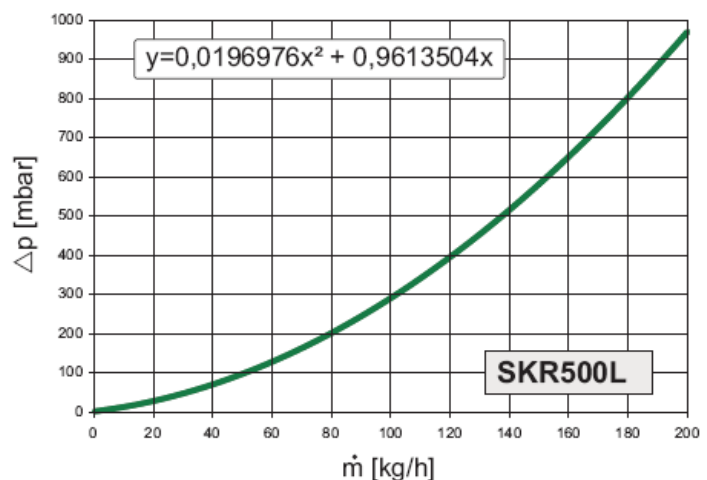
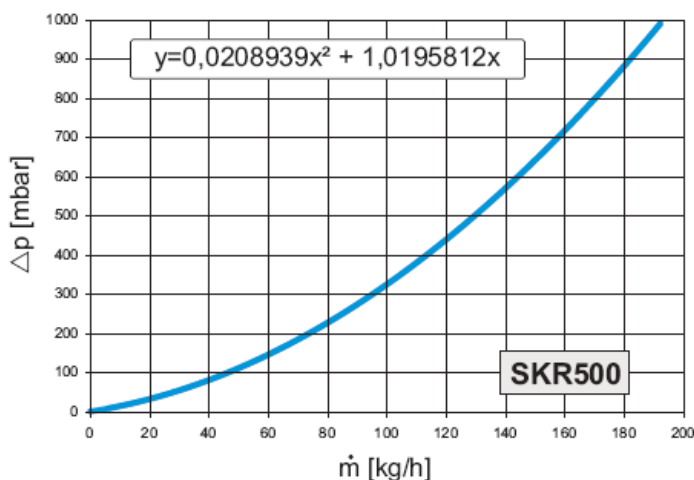
SKR500 – Návod na montáž

Technická data

	SKR500	SKR500L
Hrubá plocha	2,57 m ²	
Plocha apertury	2,26 m ²	
Plocha absorberu	2,26 m ²	
Výška	2079 mm	1240 mm
Šířka	1240 mm	2079 mm
Tloušťka	95 mm	95 mm
Hmotnost	38 kg	38,5 kg
Objem kapaliny	1,45 l	1,72 l
Připojení	Měď 18 mm	
Absorbér	hliníkový celoplošný, vysoce selektivní, vakuově nanášený	
Hydraulické zapojení	meandr	
Pohltivost	95 %	
Emisivita	5 %	
Materiál kolektoru	hliníková hluboce tažená vana,	
Tepelná izolace	50 mm minerální vata	
Krycí sklo	3,2 mm kalené solární bezpečnostní sklo	
Optická účinnost η_0	0,82	
Lineární součinitel ztráty kol. a1	3,821	
Kvadratický součinitel ztráty kol. a2	0,0108	
Max. pracovní tlak	10 bar	
Stagnační teplota	201°C	
Doporučený průtok	10 -35 l/ m ² h	
Zapojení kolektorů	max. 12 kusů	max. 10 kusů
Minimální sklon	15°	
Maximální sklon	75°	

Tlaková ztráta kolektoru

směs propylenglykol / voda - 40 % / 60 %, při teplotě kapaliny 50° C



SKR500 – Návod na montáž

Dimenzování potrubí pro připojení kolektorového pole

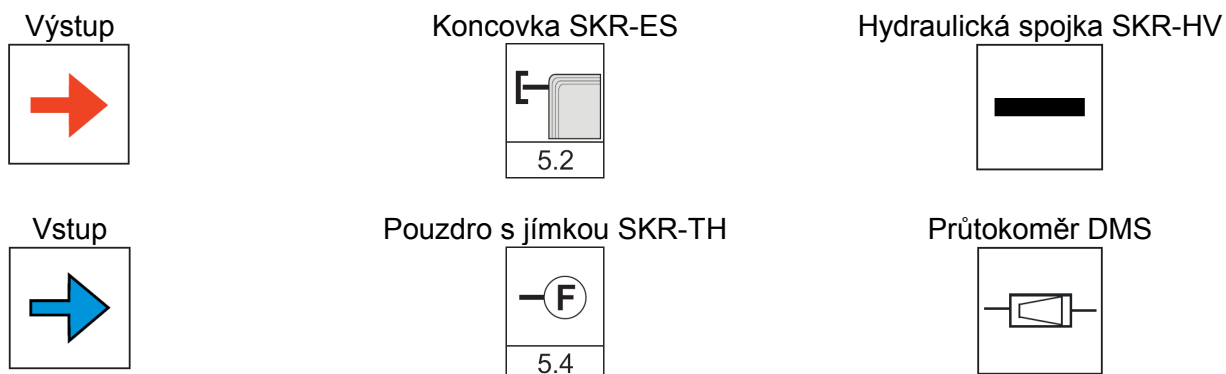
Plocha kolektorů [m ²]	cca 5	cca 7,5	cca 12,5	cca 25
Průměr potrubí – měď [mm]	12	15	18	22
Průměr potrubí – nerez	DN 16		DN 20	

Upozornění:

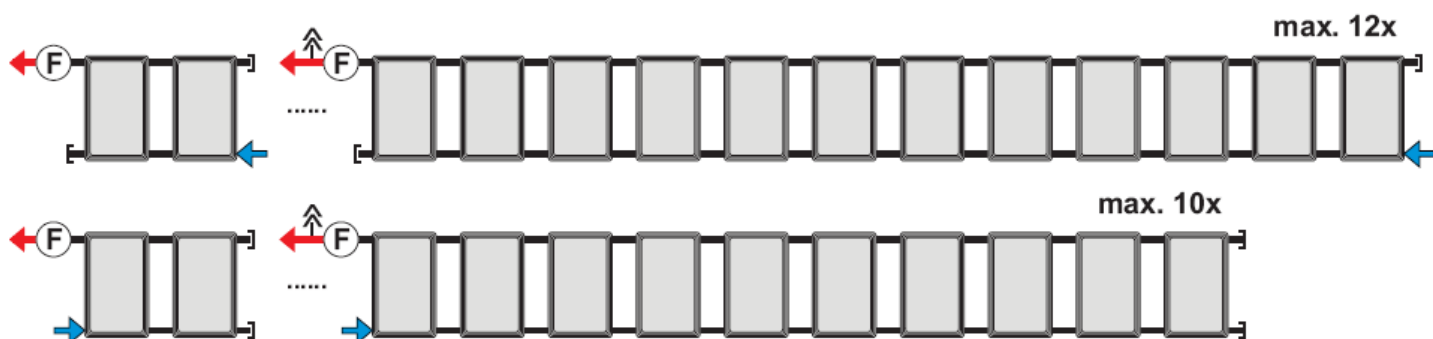
Tabulka je pouze orientační. Při výskytu většího počtu dodatečnými odporů (oblouky, armatury, atd.), nebo při délkách potrubí větších než 20 až 30 m, je nutné dimenzi potrubí zvětšit.

SKR500 – Návod na montáž

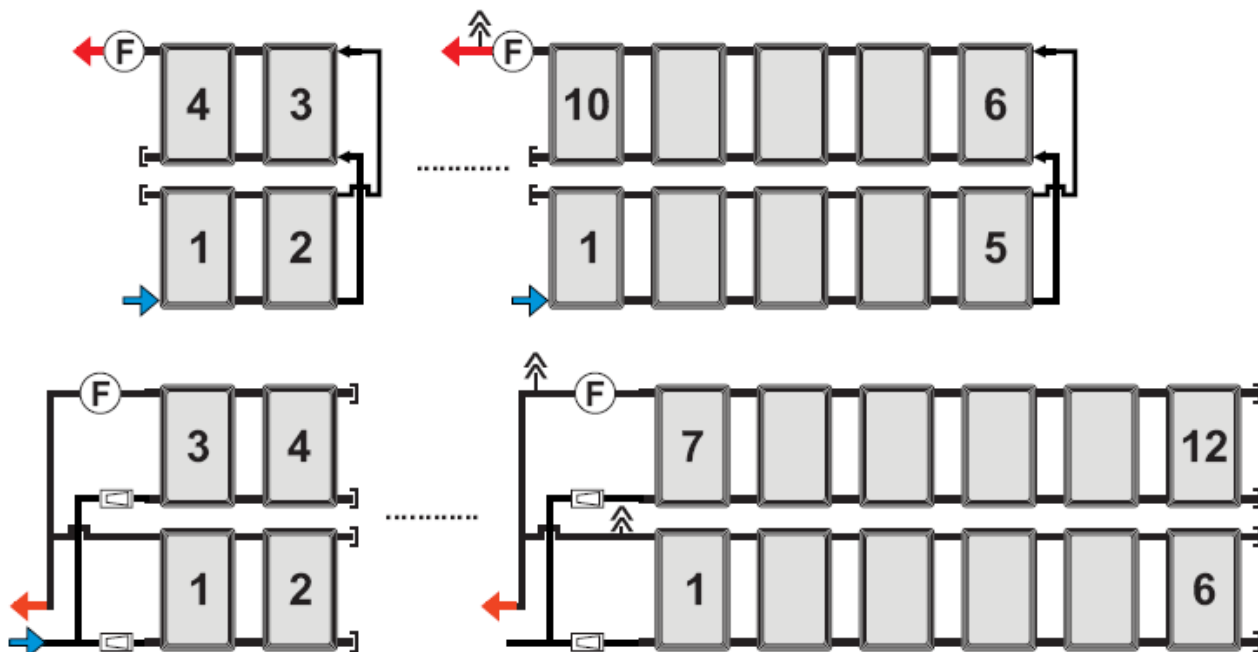
Hydraulické připojení



SKR500 zapojení v jedné řadě

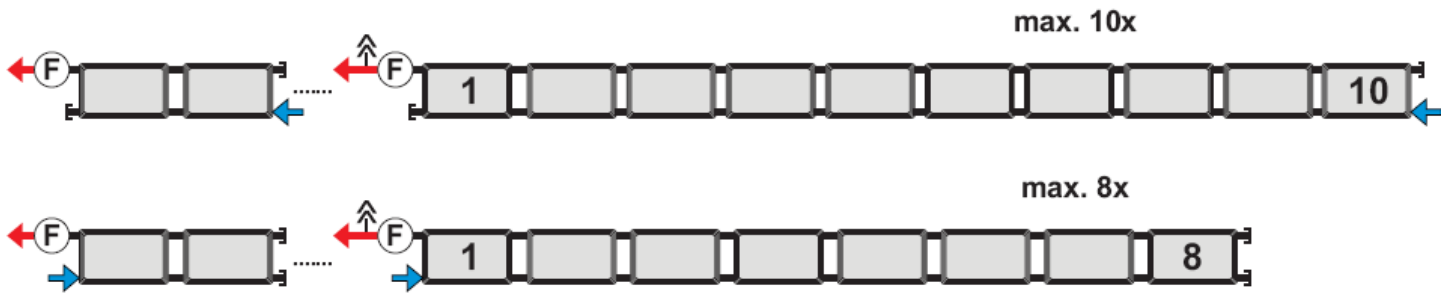


SKR500 zapojení ve dvou řadách

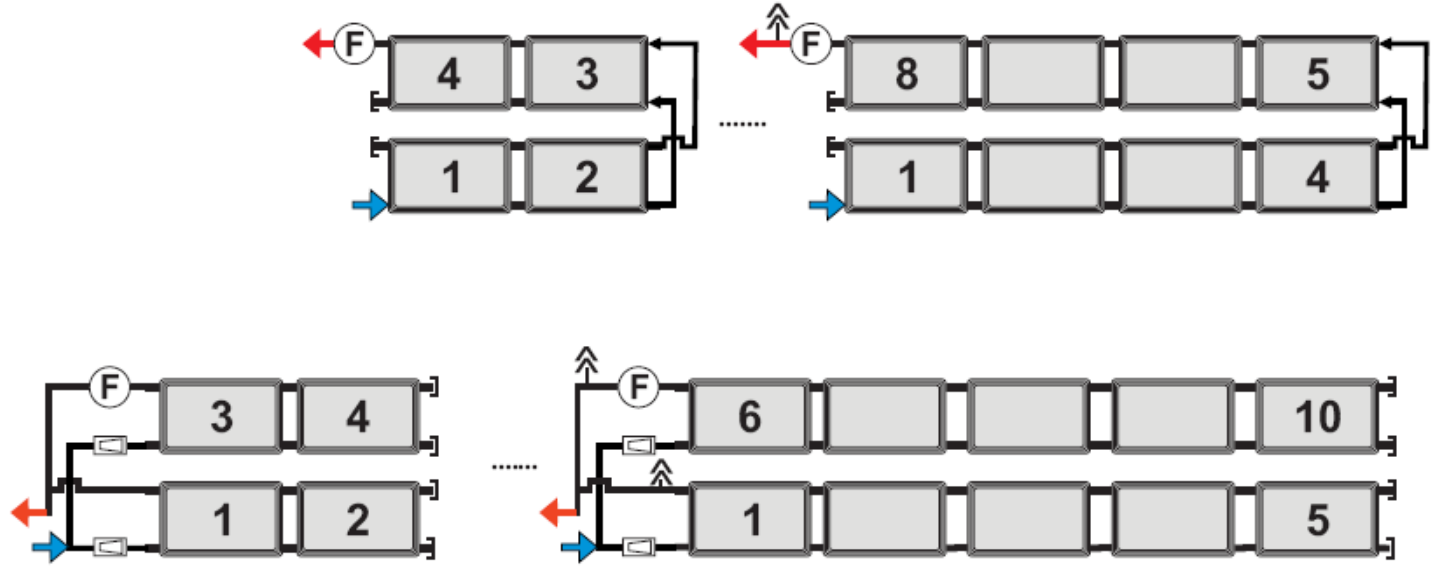


SKR500 – Návod na montáž

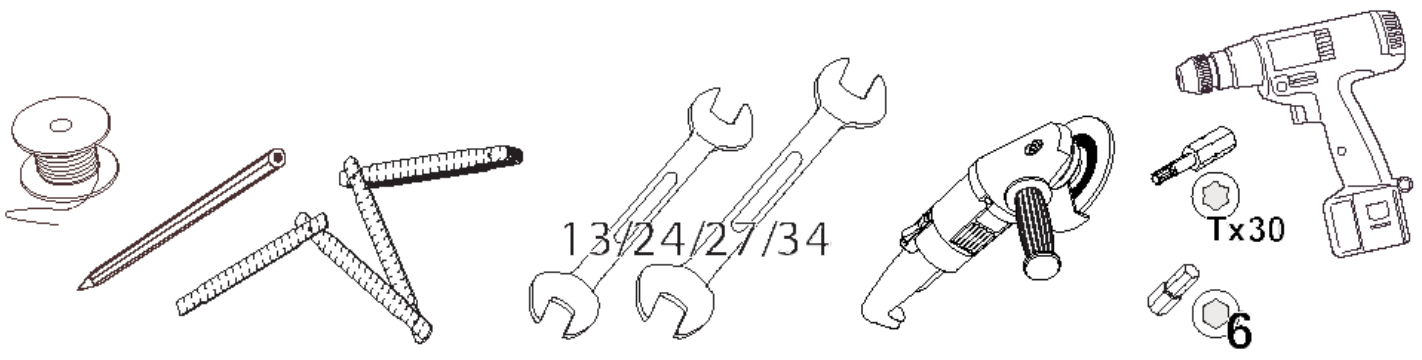
SKR500L zapojení v jedné řadě



SKR500L zapojení ve dvou řadách

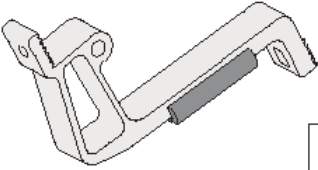
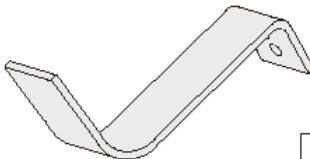
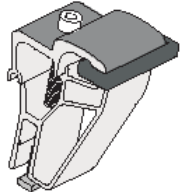
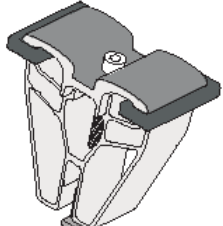
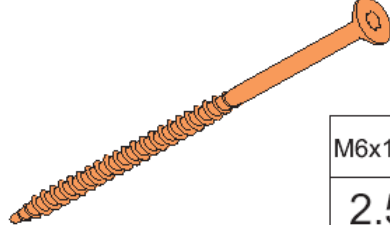




Potřebné nářadí

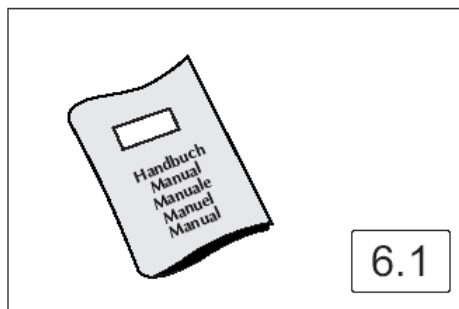
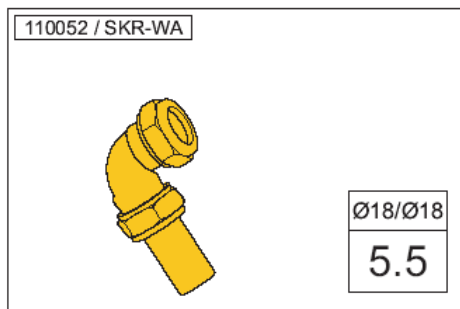
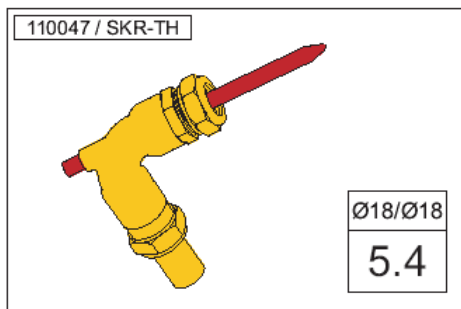
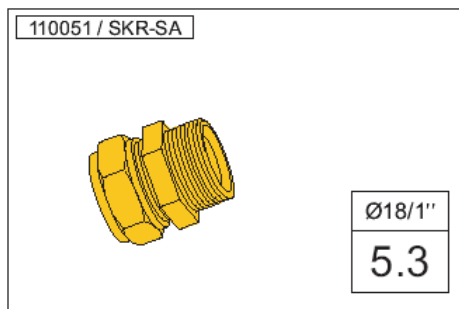
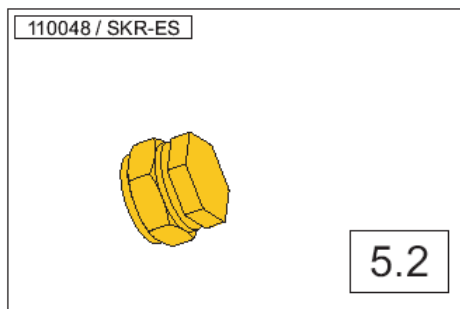
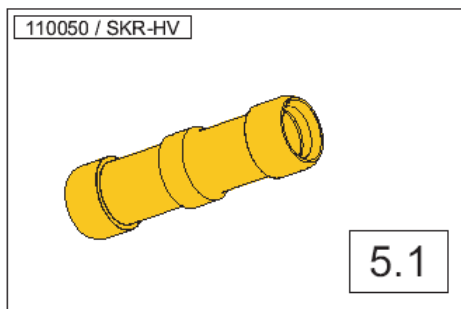


SKR500 – Návod na montáž

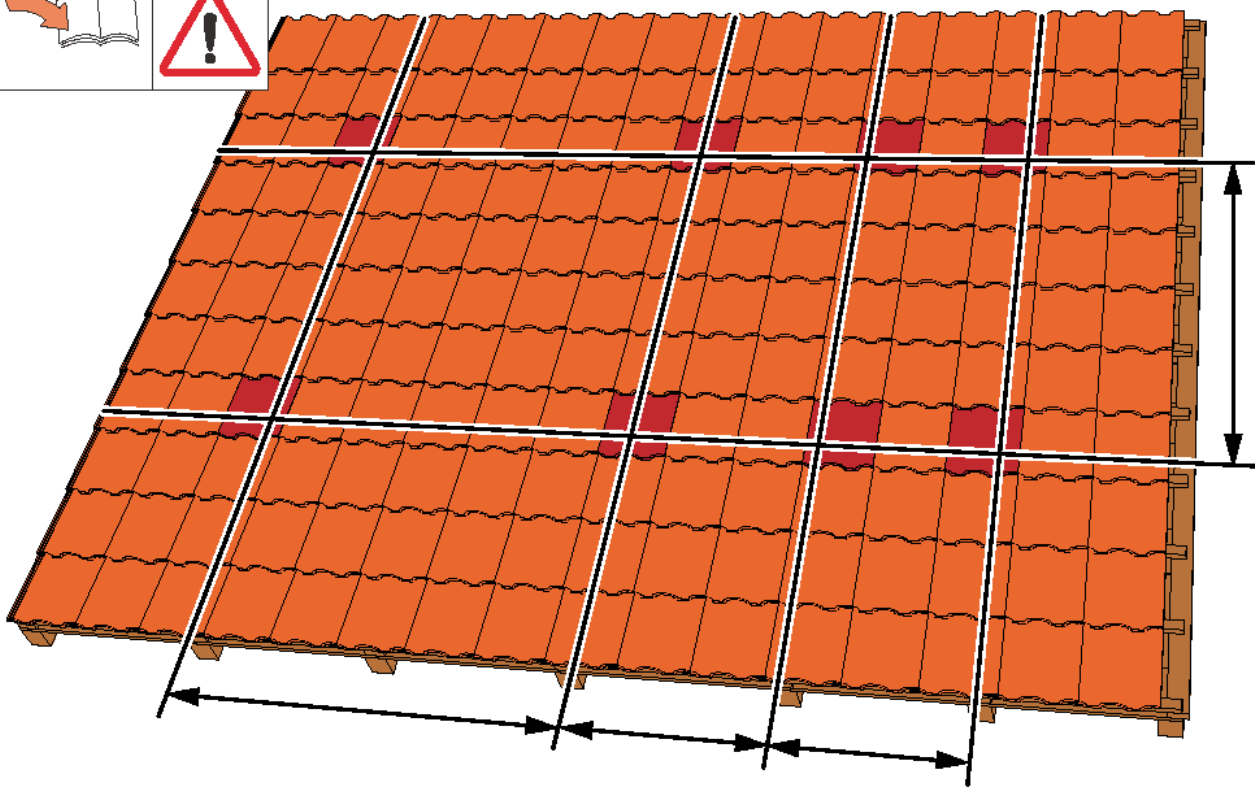
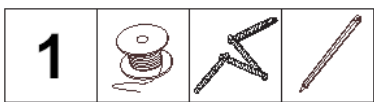
Potřebný materiál

<p>110319 / DBK-SKR</p>  <p>1.3</p>	<p>110320 / DBHP-SKR</p>  <p>1.4</p>	<p>110301 / TRPN1-GS 110307 / TRPL1-GS 110303 / TRPN2-GS</p>  <p>1.5 1.6</p>
<p>110302 / TRPN1-ES 110308 / TRPL1-ES 110304 / TRPN2-ES</p>  <p>1.7 1.8</p>	<p>110053 / SKR-ASB</p>  <p>1.9</p>	<p>110311 / SKR-SK</p>  <p>1.13</p>
<p>110312 / SKR-MK</p>  <p>1.14</p>	<p>110326 / IS825</p>  <p>M8x25 2.2</p>	<p>110327 / ISS827-SKR</p>  <p>M8x27 2.3</p>
<p>110328 / TBS835-VZ</p>  <p>M8x35 2.4</p>	<p>110024 / TRX6120</p>  <p>M6x120 2.5</p>	 <p>M8x30 2.6</p>
<p>110134 / MU8VZ</p>  <p>M8 3.2</p>	<p>110139 / UL8</p>  <p>M8 3.3</p>	<p>110330 / ADK-TRP</p>  <p>4.2</p>

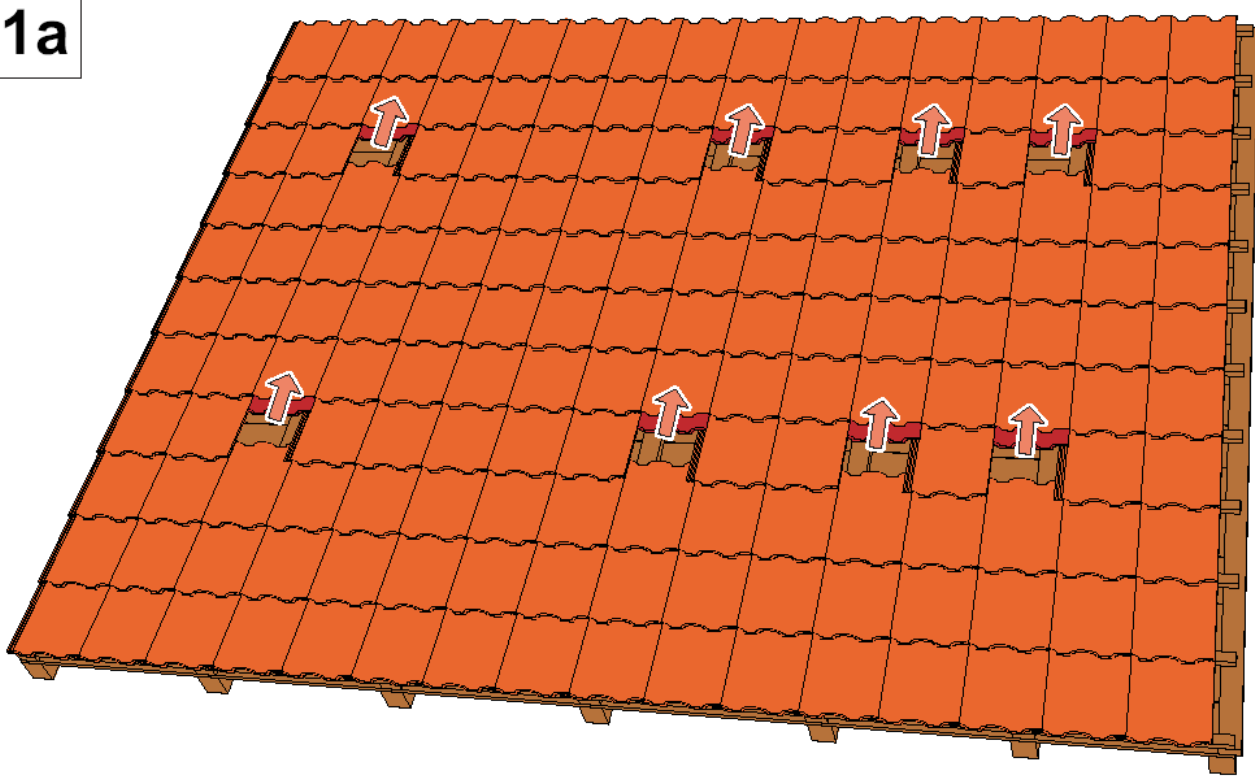
SKR500 – Návod na montáž



Postup při montáži



1a



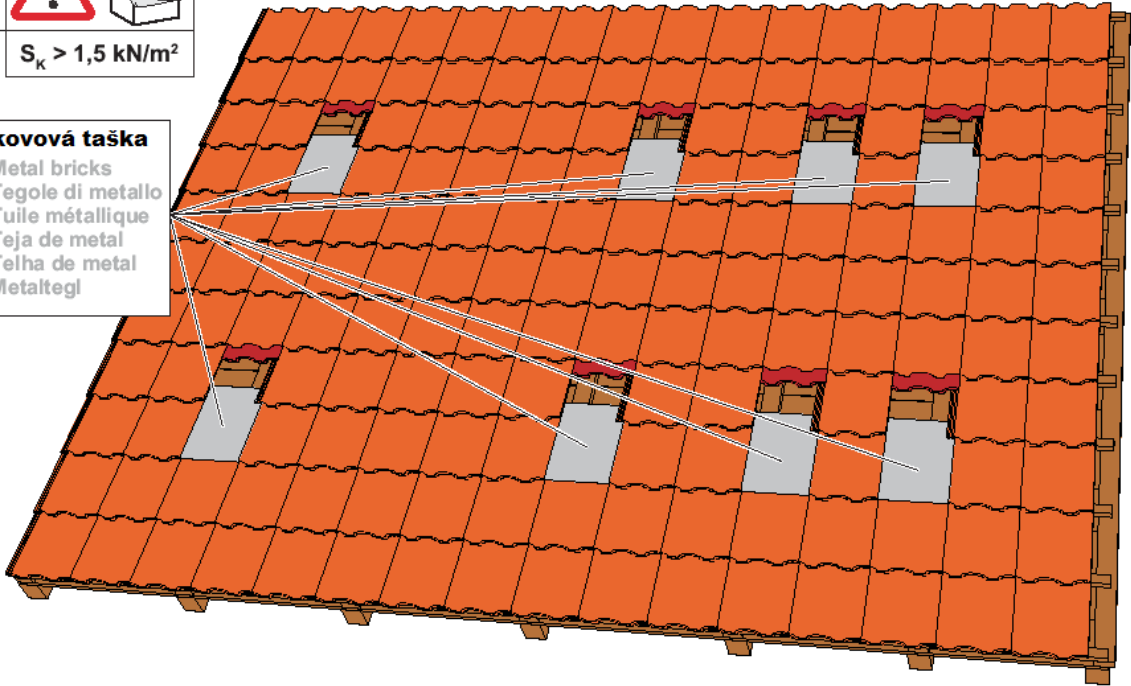
SKR500 – Návod na montáž

1b

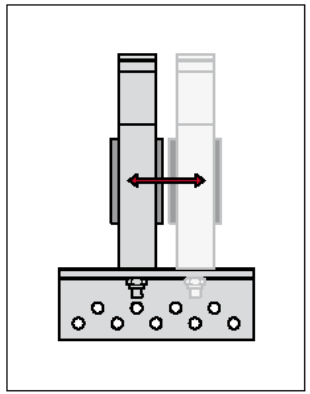
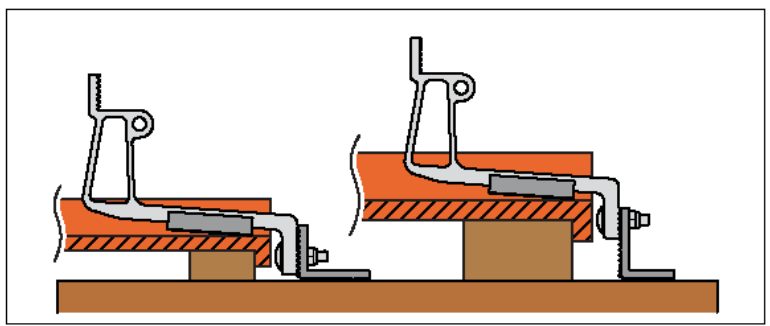
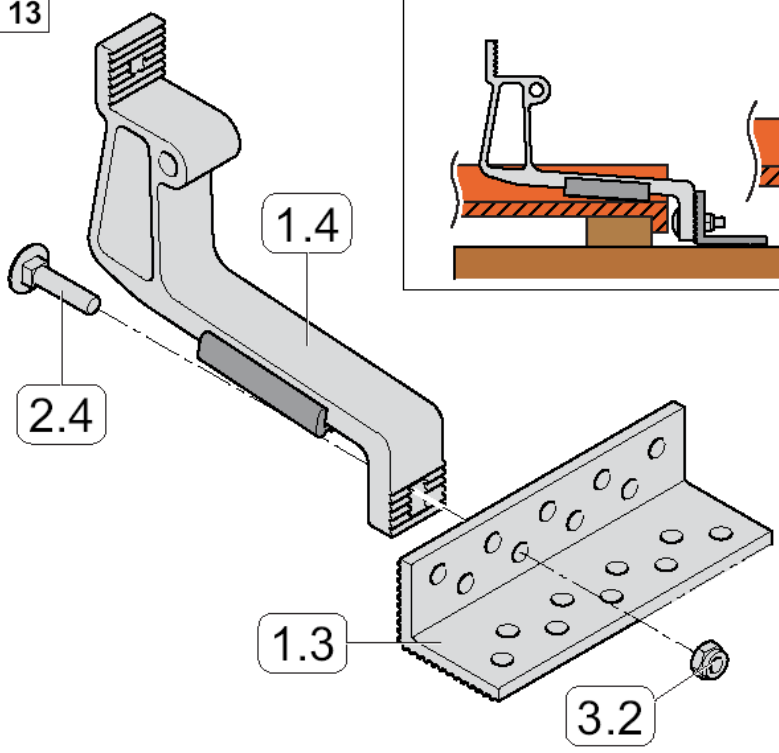


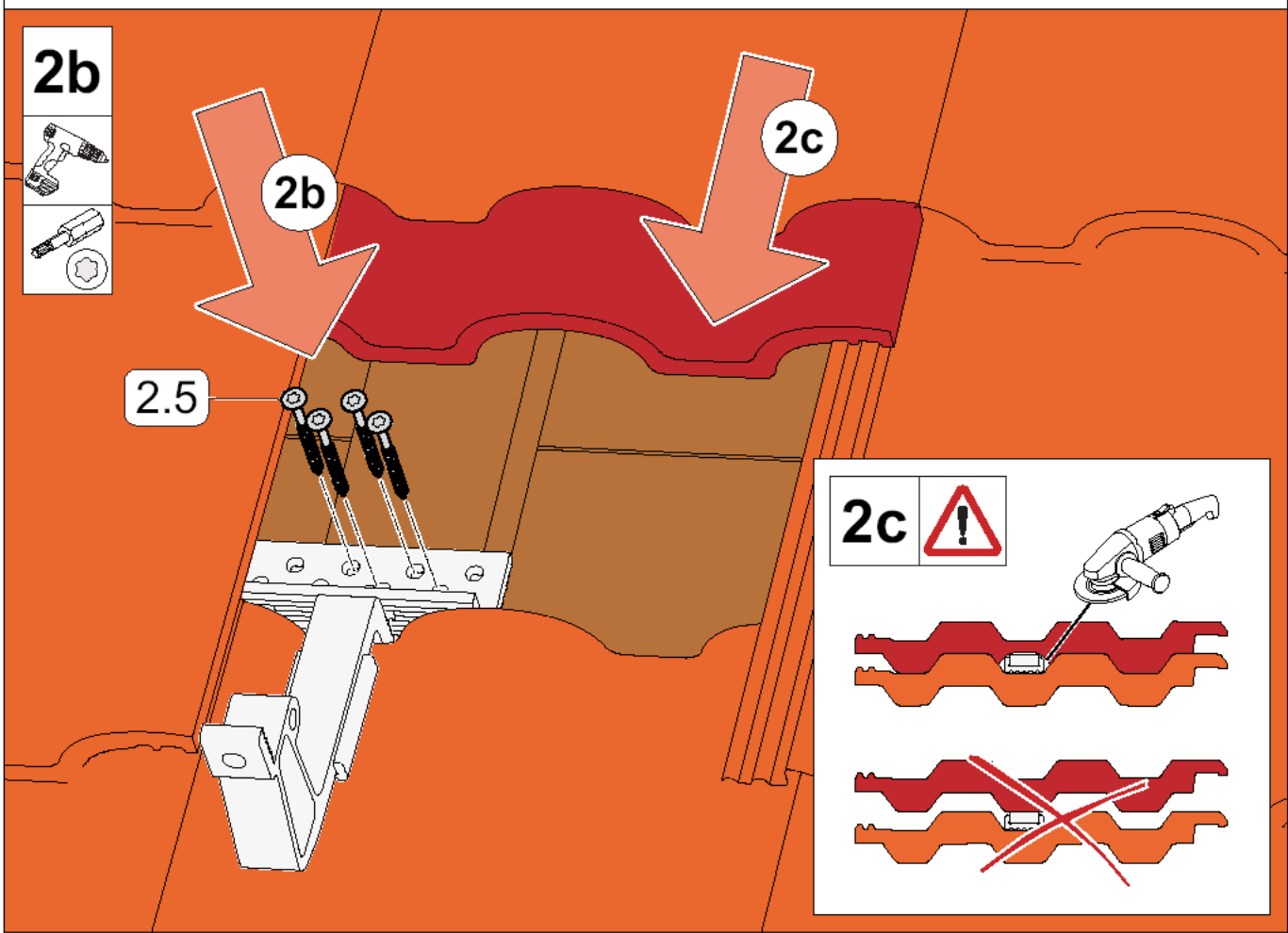
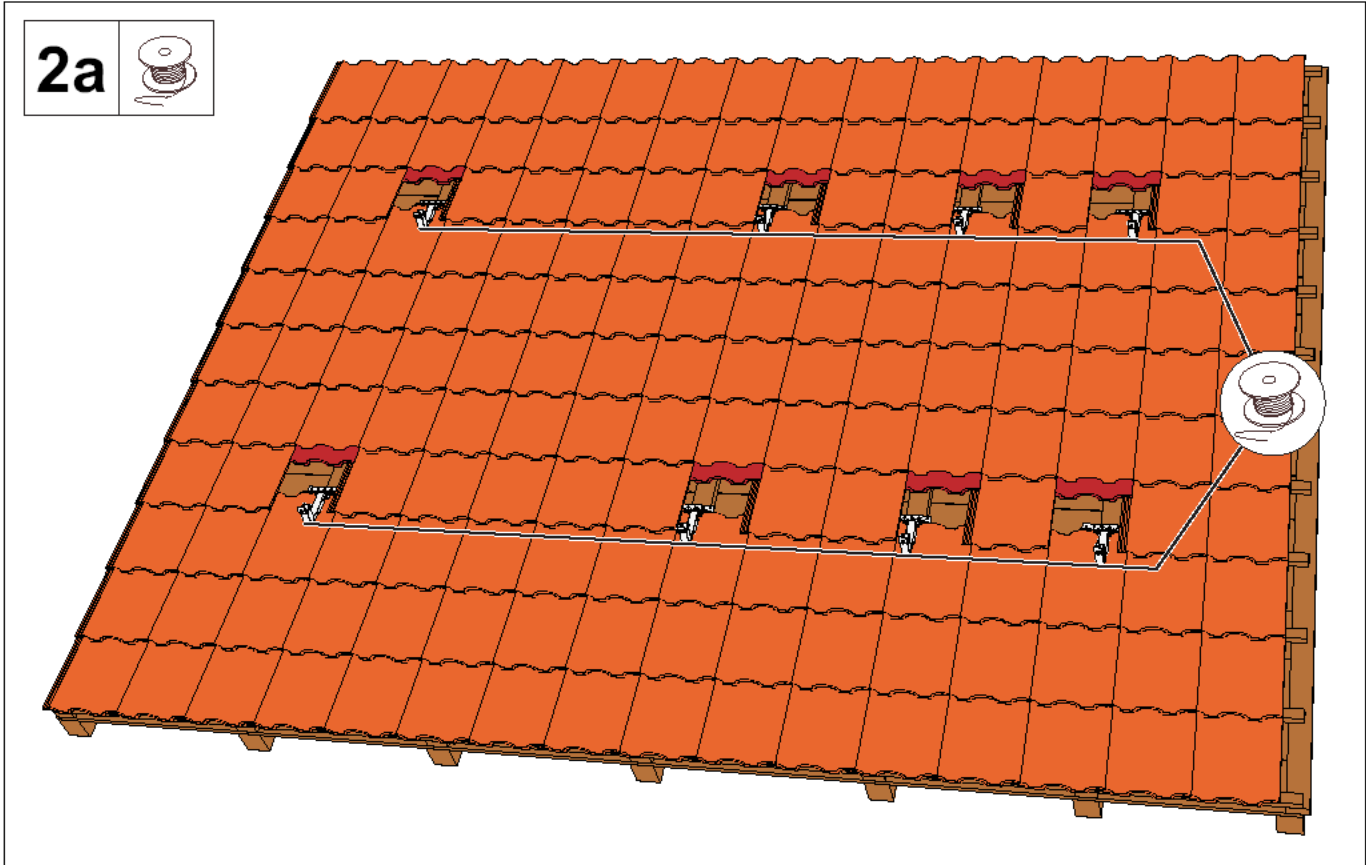
$S_k > 1,5 \text{ kN/m}^2$

- CZ** **kovová taška**
- GB Metal bricks
- IT Tegole di metallo
- FR Tuile métallique
- ES Teja de metal
- PT Telha de metal
- DK Metaltegl

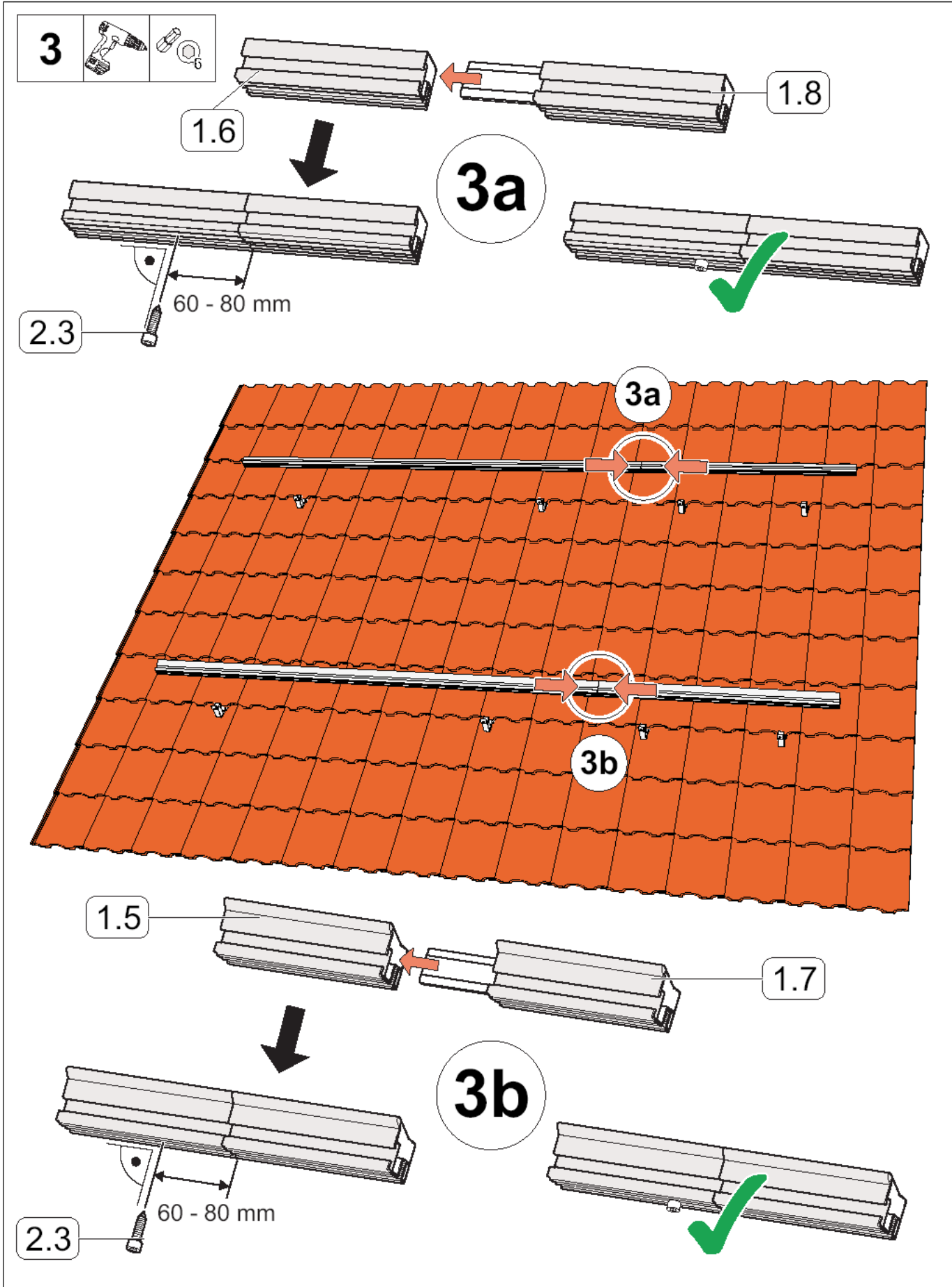


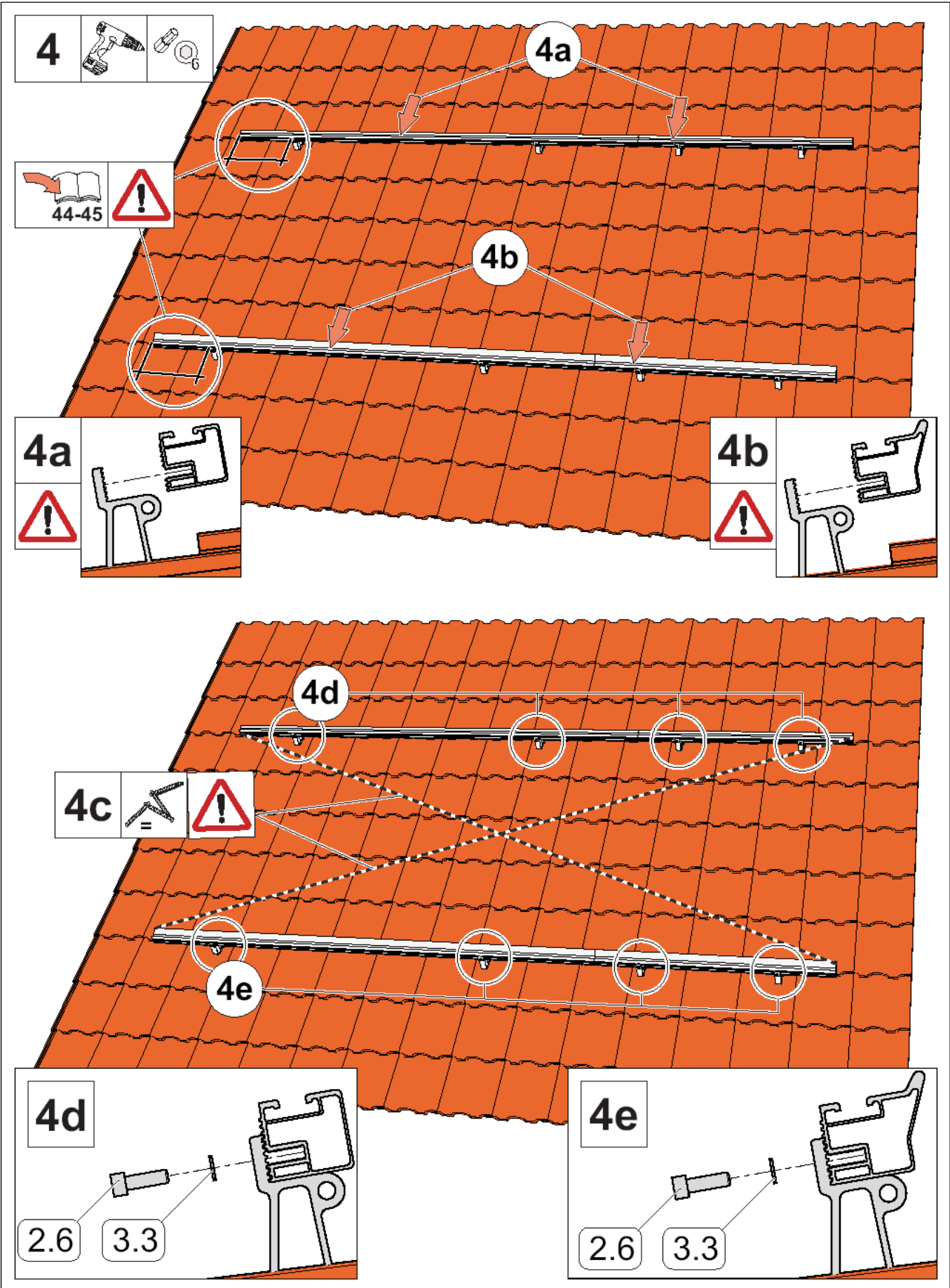
1c

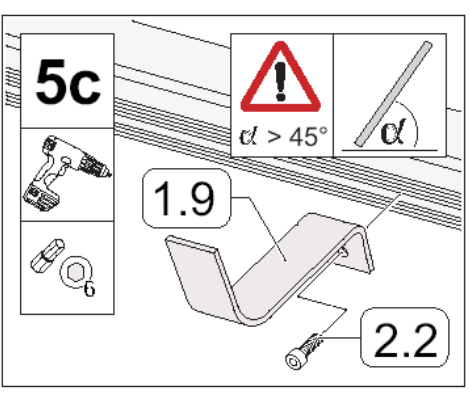
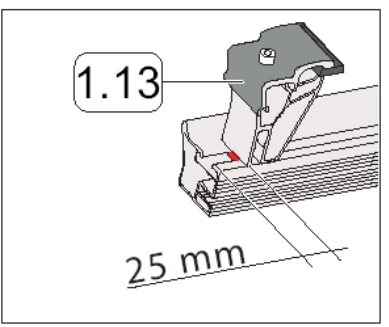
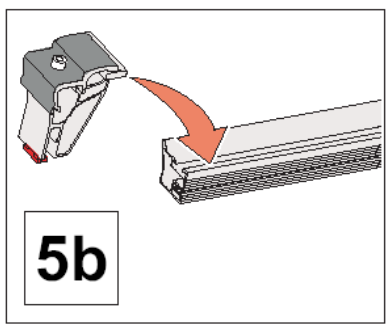
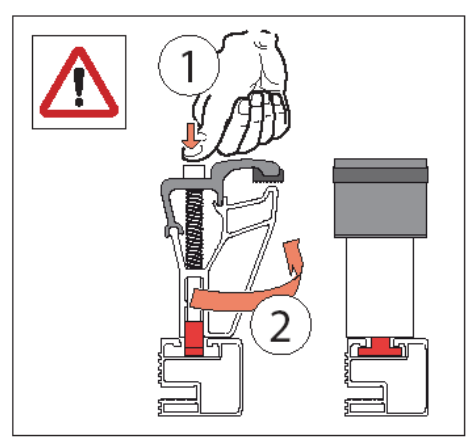
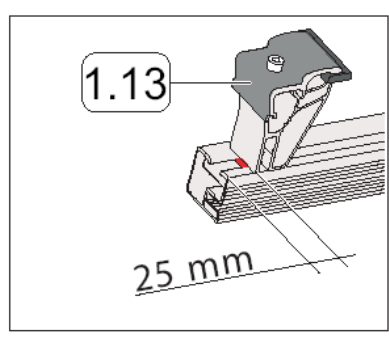
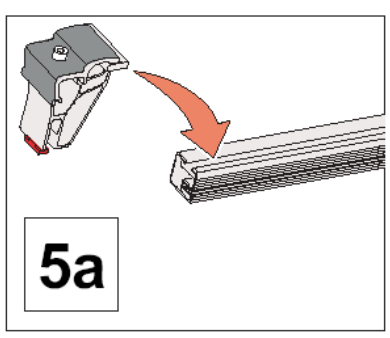
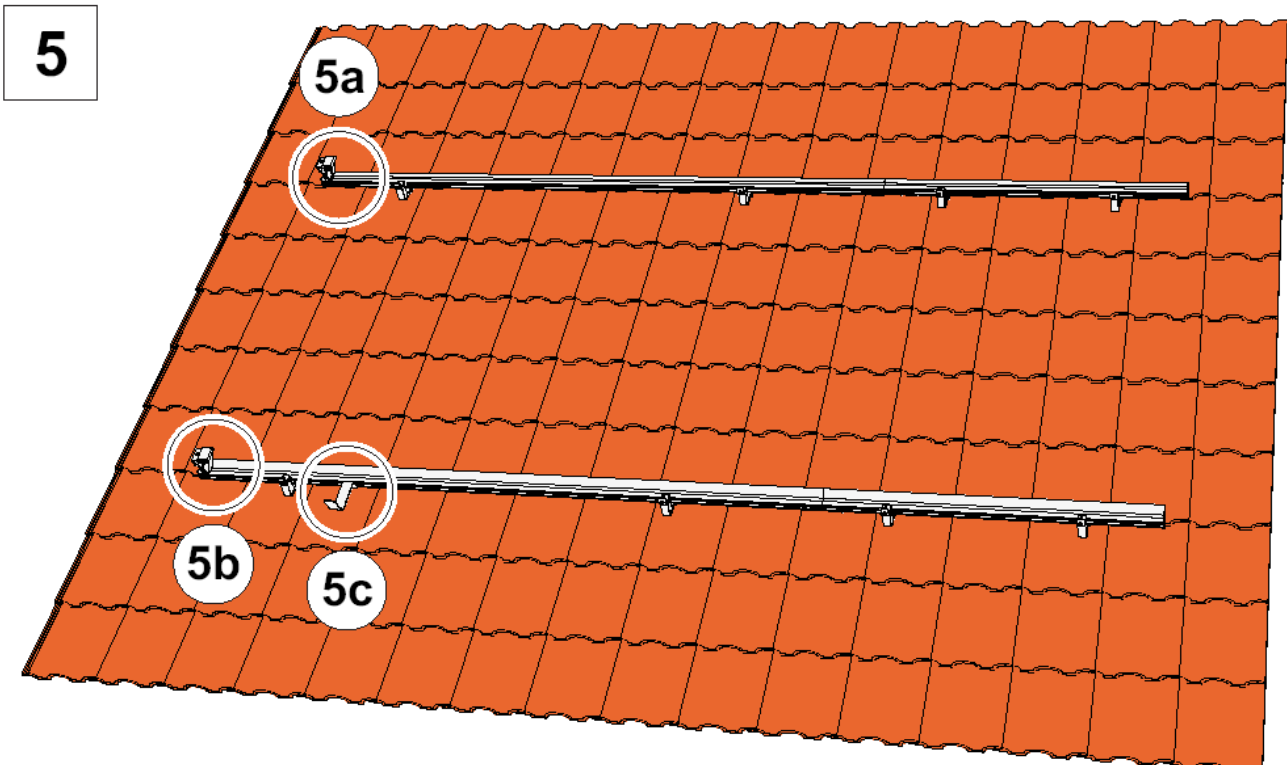


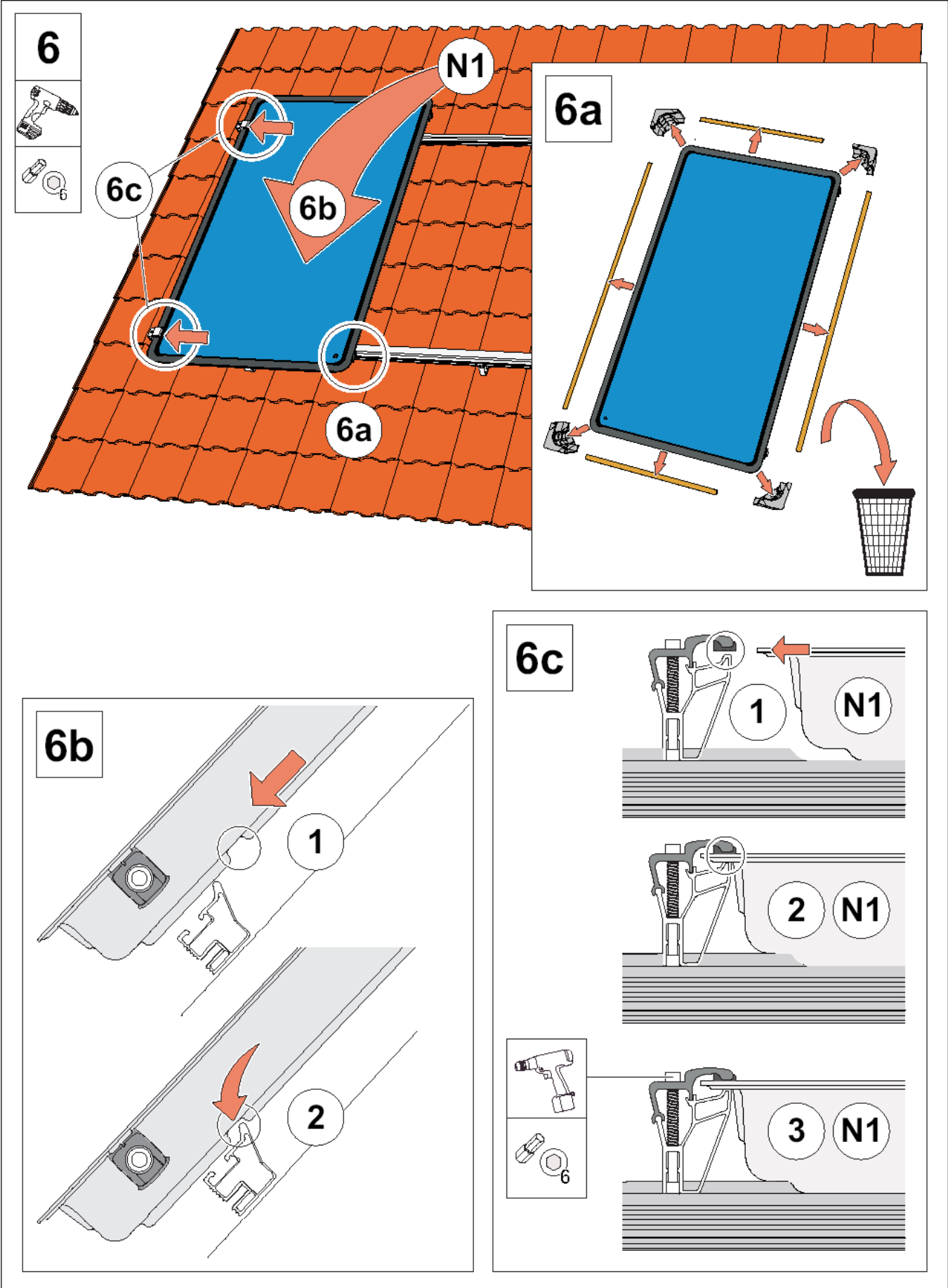


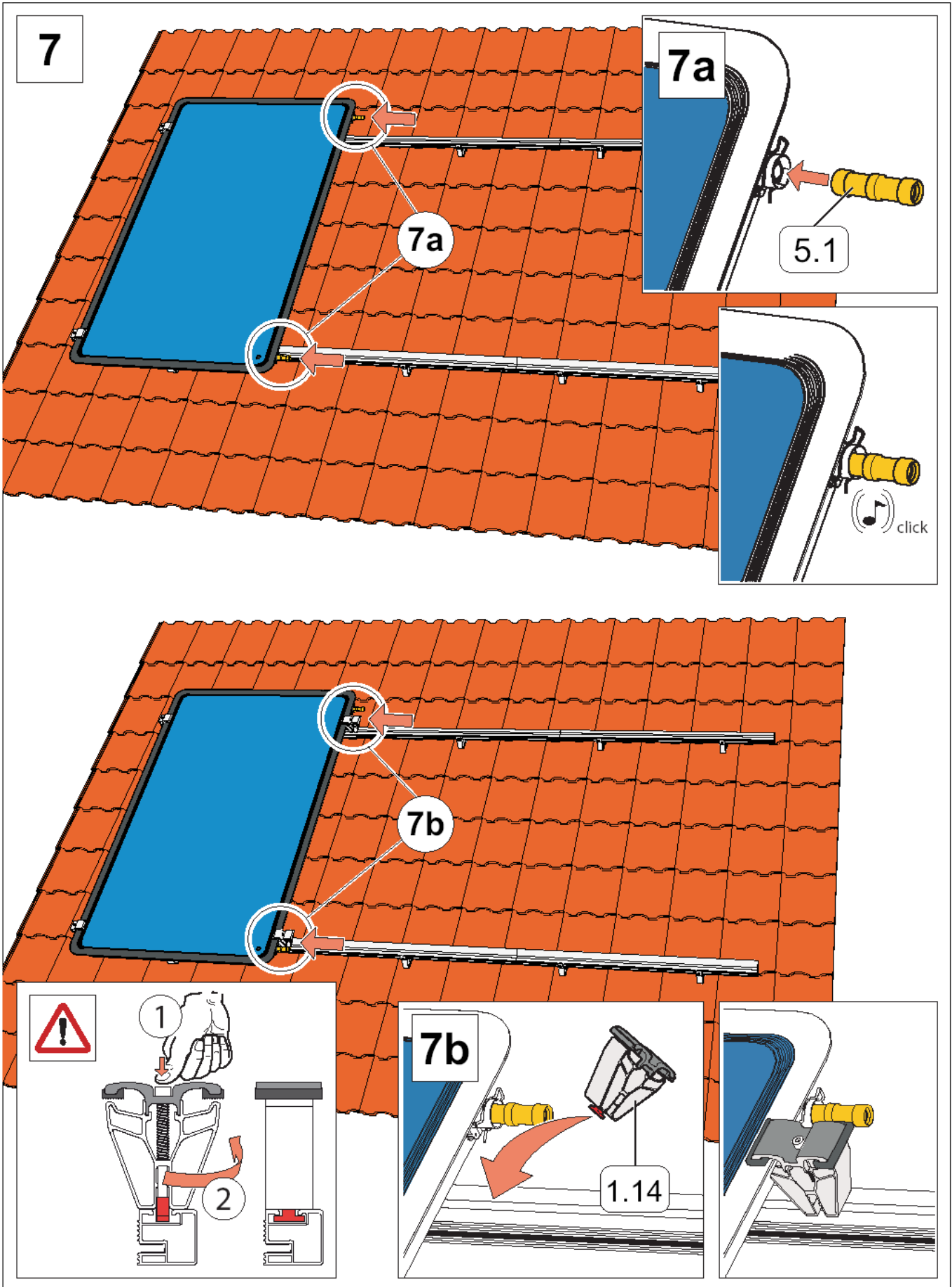
SKR500 – Návod na montáž



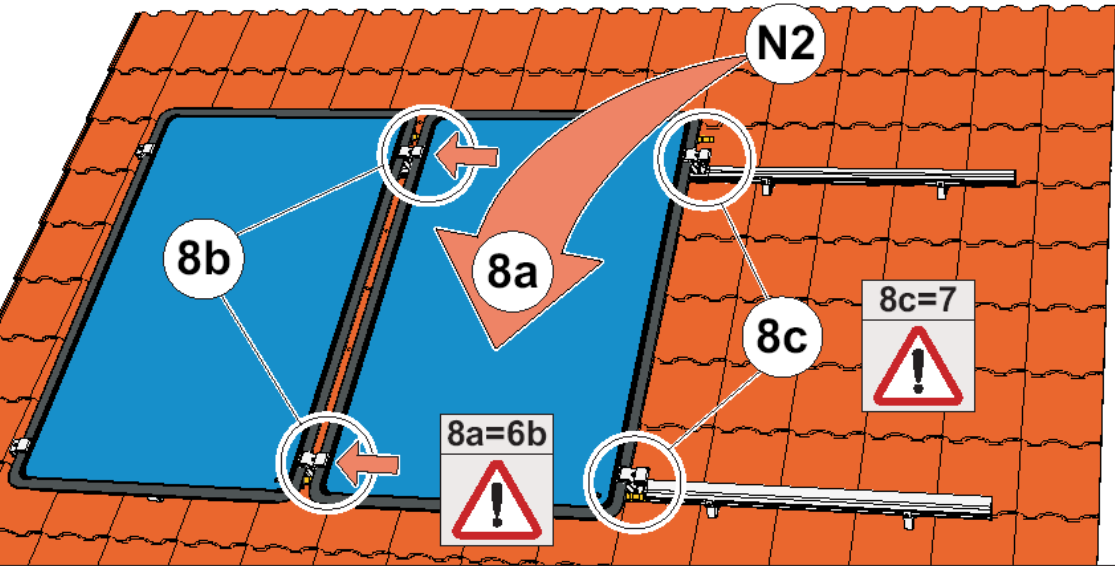






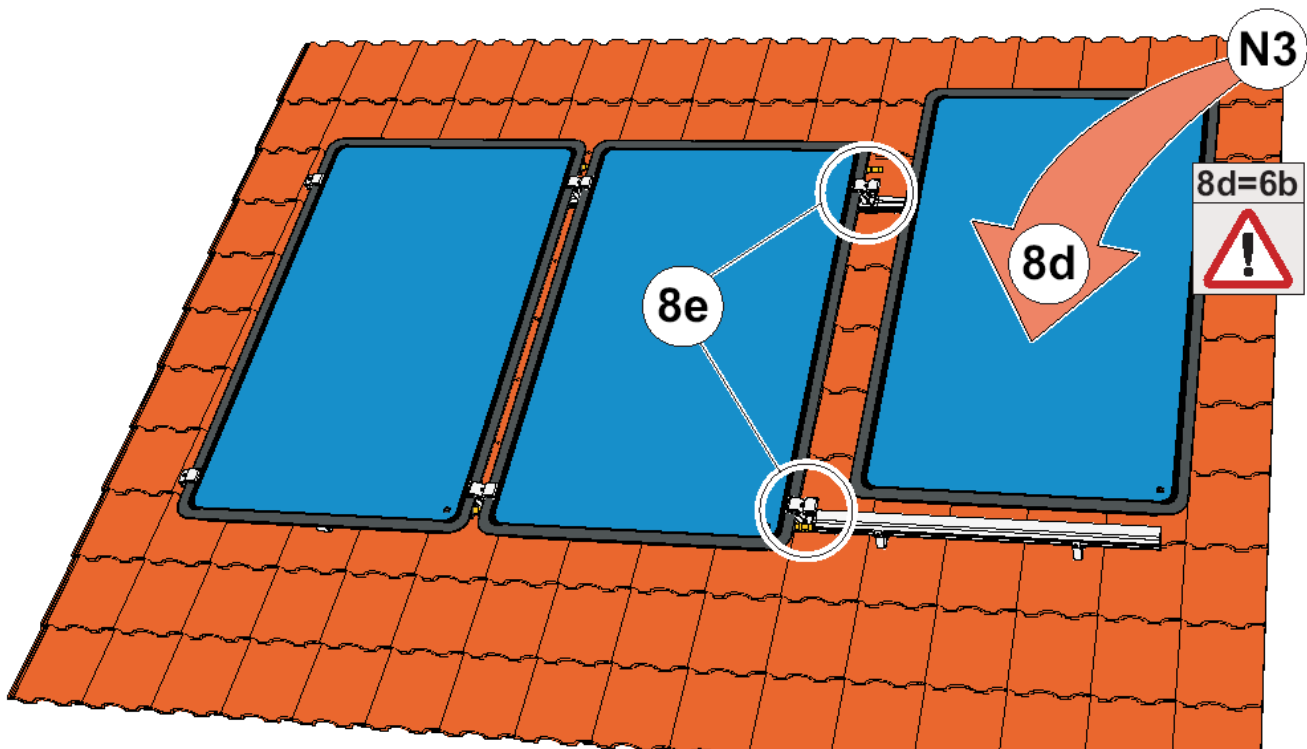
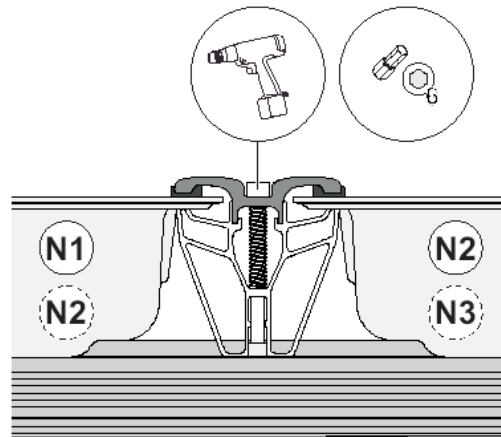
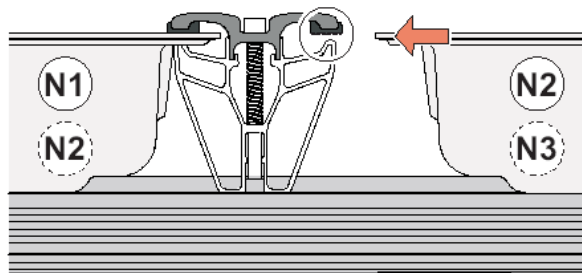


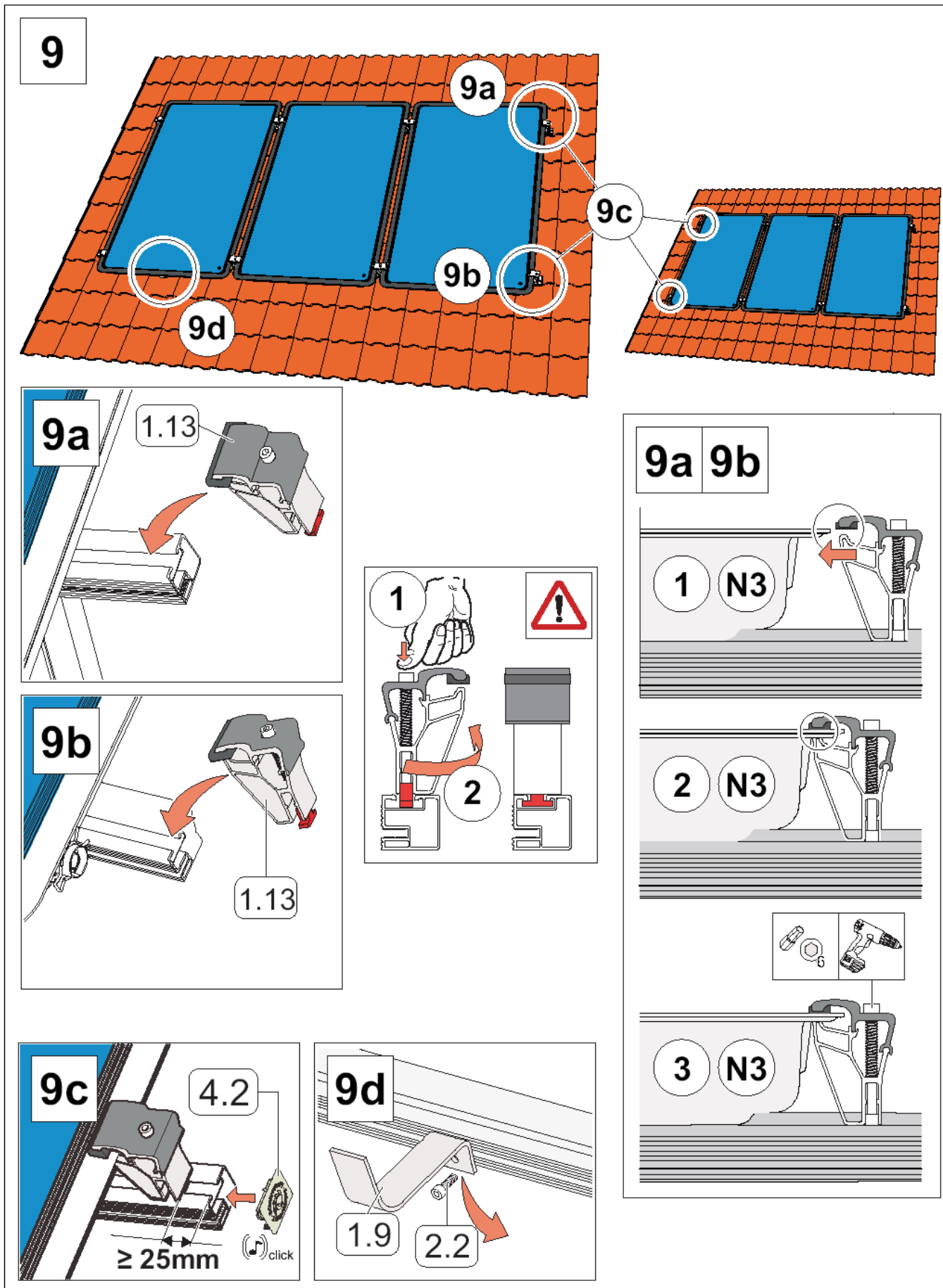
8




8b

8e


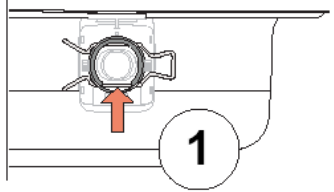
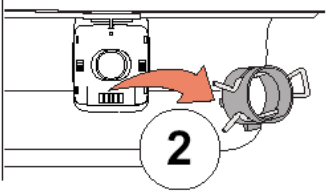


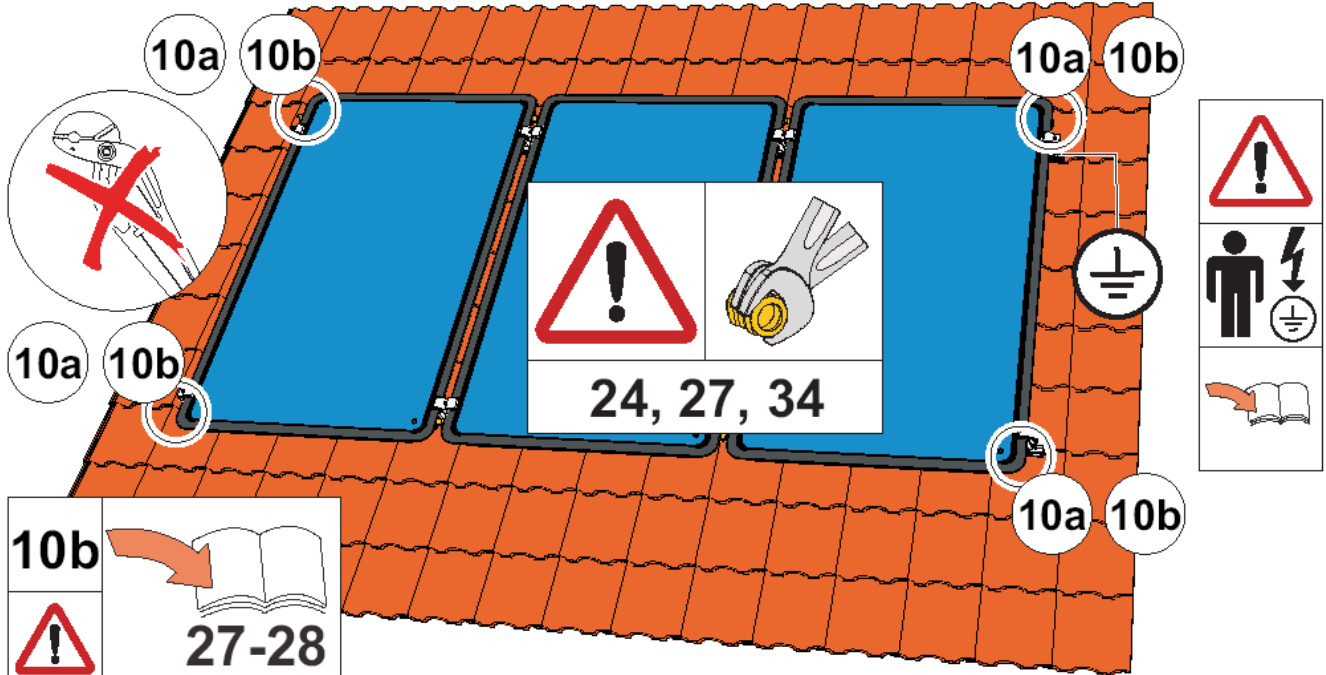


10





10a



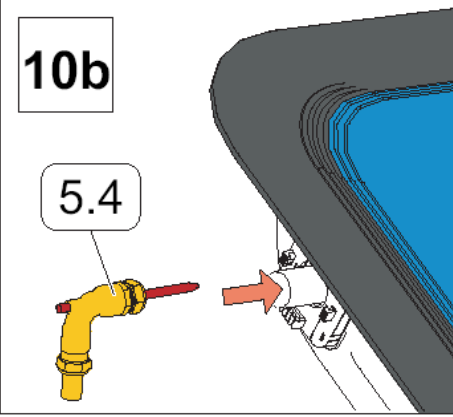
10b



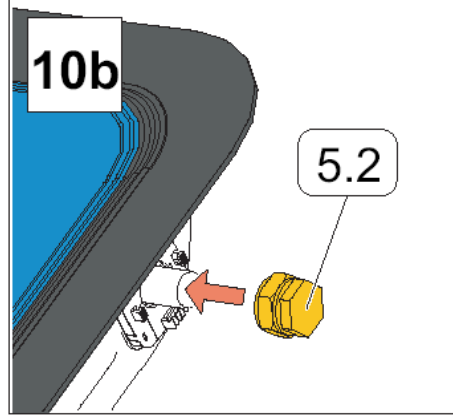


27-28

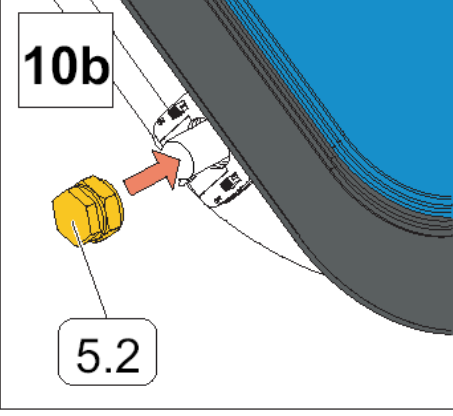
10b



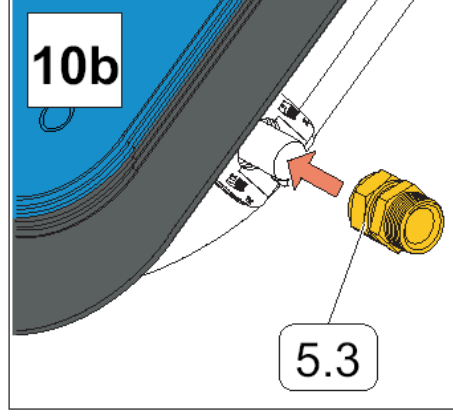
10b



10b



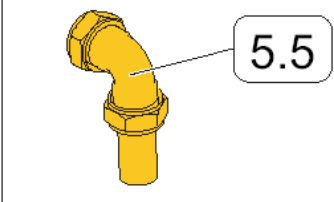
10b



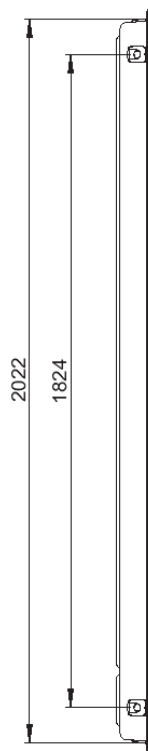
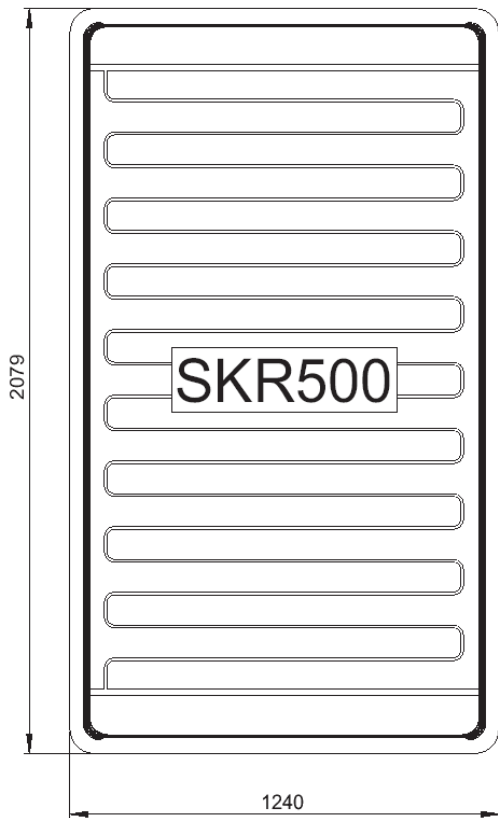
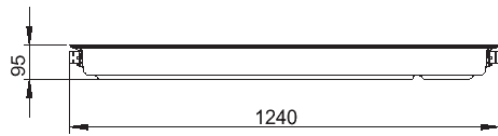
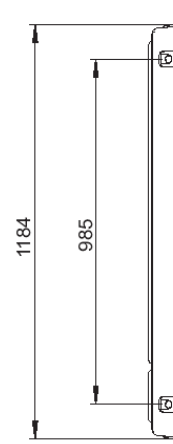
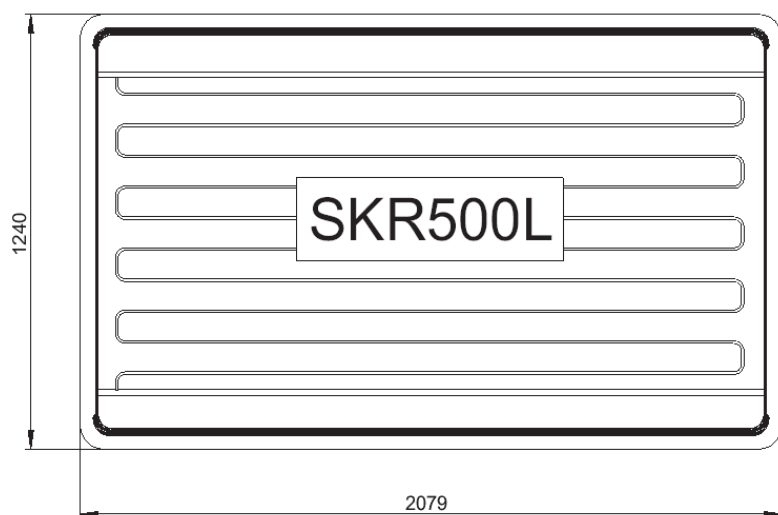
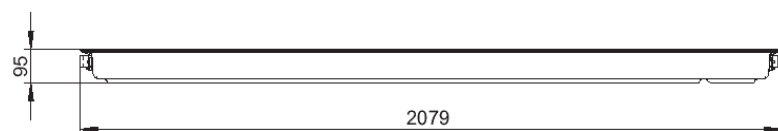
CZ Optimální montáž

GB Optional installation
 IT Montaggio opzionale
 FR Montage en option
 ES Montaje opcional
 PT Montagem opcional
 DK Valgfri montering

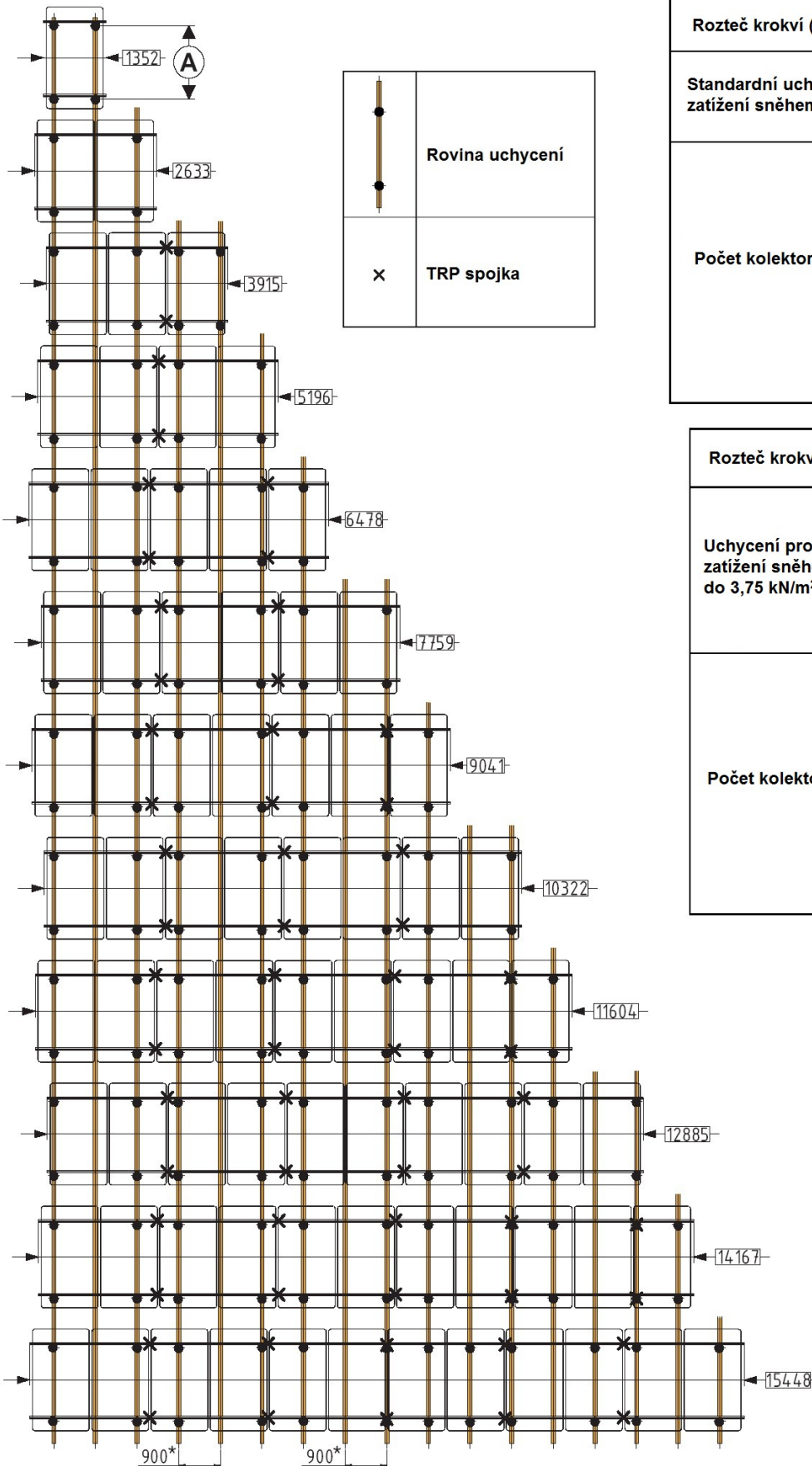
10b*



strana 20

SKR500 – Návod na montáž**Rozměry kolektoru SKR500****Rozměry kolektoru SKR500L**

Doporučené upevňovací body SKR500



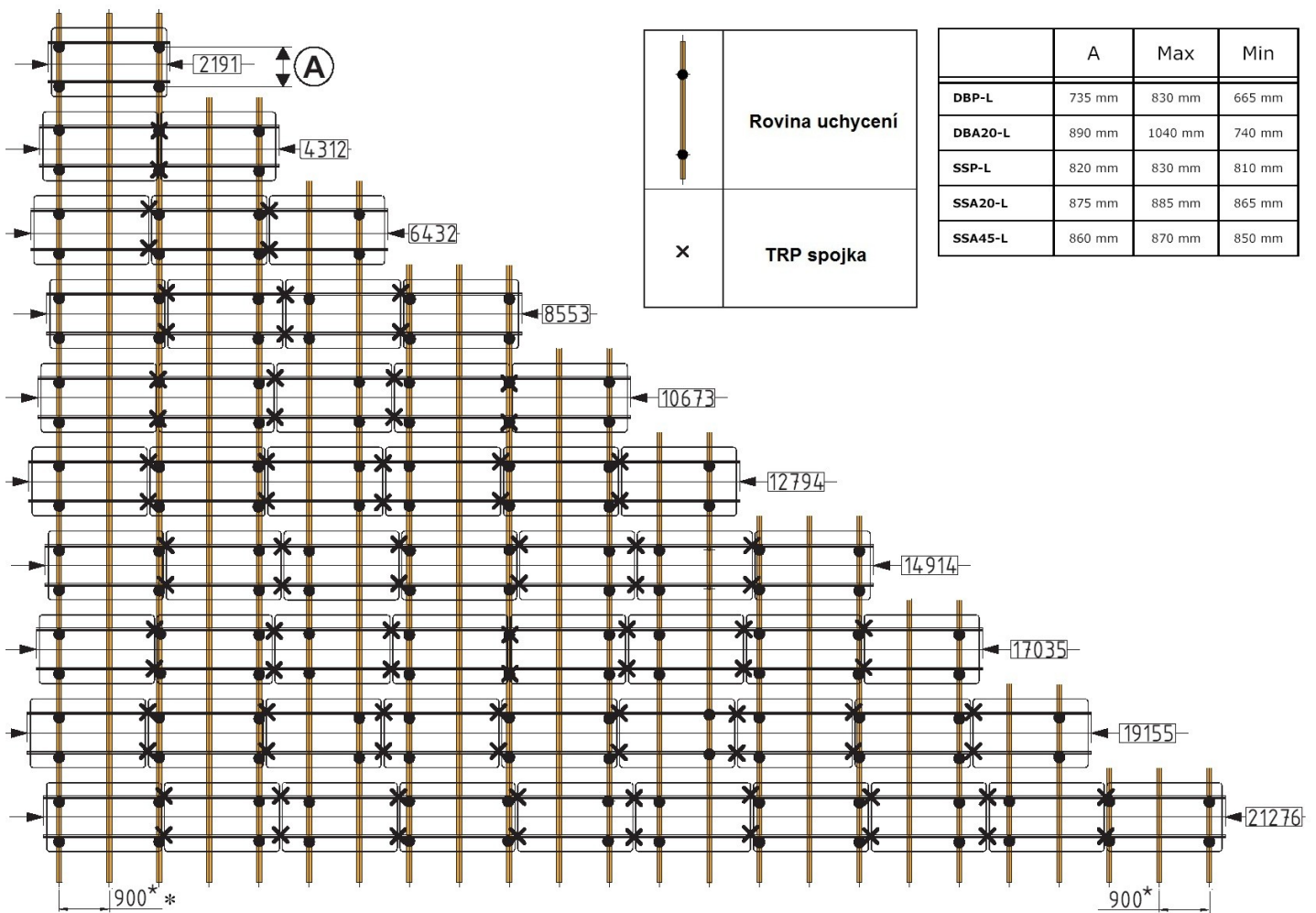
Rozteč krokví (mm)	700	800	900	
Standardní uchycení pro zatížení sněhem do 2,3 kN/m ²	Počet rovin uchycení			
Počet kolektorů	1	2	2	2
	2	2	2	2
	3	4	4	4
	4	5	5	4
	5	7	6	5
	6	7	7	6
	7	9	9	7
	8	10	9	8
	9	11	11	10
	10	12	11	11
	11	14	13	12
	12	15	13	13

Rozteč krokví (mm)	700	800	900	1000
Uchycení pro zvýšené zatížení sněhem do 3,75 kN/m ²	Počet rovin uchycení			
Počet kolektorů	1	2	2	2
	2	4	4	3
	3	6	5	4
	4	7	7	5
	5	9	9	7
	6	11	10	8
	7	12	12	9
	8	14	13	11
	9	16	15	12
	10	18	17	13
	11	19	18	14
	12	21	20	16

	A	Max	Min
DBP-N	1500 mm	1680 mm	1370 mm
DBA20-N	1670 mm	1820 mm	1520 mm
SSP-N	1670 mm	1680 mm	1660 mm
SSA20-N	1644 mm	1634 mm	1654 mm
SSA45-N	1605 mm	1615 mm	1595 mm

SKR500 – Návod na montáž

Doporučené upevňovací body SKR500L



* ... Příklad rozložení upevňovacích bodů pro rozteč kroků 900 mm

Rozteč kroků (mm)	700	800	900	700	800	900	1000	
	Počet rovin uchycení							
Počet kolektorů	Standardní uchycení pro zatížení sněhem do 2,3 kN/m ²			Uchycení pro zvýšené zatížení sněhem do 3,75 kN/m ²				
	1	2	2	2	3	3	3	3
	2	4	3	3	6	6	5	5
	3	6	5	4	9	8	8	7
	4	7	7	6	12	11	10	9
	5	9	8	7	15	14	12	11
	6	11	10	8	17	16	15	13
	7	13	12	10	20	19	17	15
	8	15	13	11	23	22	19	17
	9	16	15	12	26	24	22	19
10	18	17	14	29	27	24	22	