

Solární ohřivač vody EWS8B2



Funkce:

Solární zásobník teplé vody je určen pro akumulaci teplé vody připravené solárním systémem. Zásobník je navržen pro kombinaci solárního ohřevu s libovolným doplňkovým zdrojem tepla.

Možnosti kombinace:

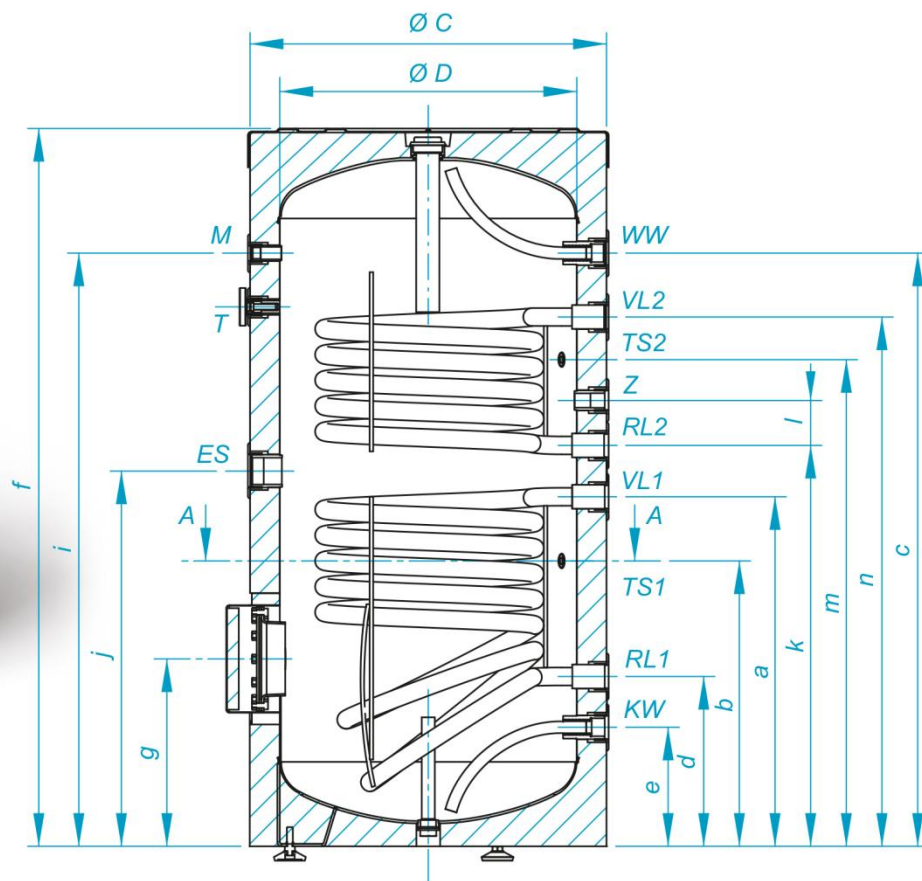
- solární ohřev
- kotel na pelety
- plynový kotel
- kotel na dřevo
- tepelné čerpadlo
- elektrická patrona

Technologie:

- vysoká kvalita a dlouhá životnost
- dva integrované výměníky tepla s velkým výkonem
- snadná instalace dodatečné elektrické patrony

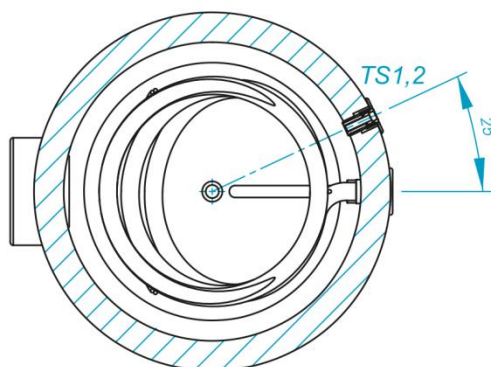
Materiál:

- ocel S235JR (EN10025:2004)
- smaltováno dle DIN 4753-3 / DIN 4753-6
- hořčíková anoda
- 50 mm vysoce účinné polyuretanové izolace



EWS8B2 200,300,400,500 L

- KW* studená voda, IG 1"
- WW* teplá voda, IG 1"
- VL1* solární výměník vstup, IG 1"
- RL1* solární výměník vrat, IG 1"
- VL2* topný výměník vstup, IG 1"
- RL2* topný výměník vrat, IG 1"
- Z* cirkulace, IG 3/4"
- ES* elektropatrna, IG 6/4"
- M* manometr nebo senzor, IG 1/2"
- TS1,2* senzor teploty, IG 1/2"



Technická data

		EWS8B2 200 L	EWS8B2 300 L	EWS8B2 400 L	EWS8B2 500 L
Čistý objem	l	200	300	400	500
Hmotnost	kg	70	100	140	158
Plocha solárního výměníku	m ²	0,75	1,21	1,65	2,25
Plocha horního výměníku	m ²	0,54	0,85	0,76	1,06
Objem solárního výměníku	l	4,6	7,4	10	13,7
Objem horního výměníku	l	3,3	5,2	4,6	6,4
Výkonové číslo solárního výměník	kW	*23/30	*34/46	*46/55	*61/73
Výkonové číslo horního výměník	kW	*13/20	*25/33	*22/30	*35/47

Rozměry	200 L	300 L	400 L	500 L
a [mm]	585	718	775	944
b [mm]	478	610	423	750
c [mm]	993	1207	1156	1448
d [mm]	284	288	302	299
e [mm]	199	203	220	214
f [mm]	1200	1420	1407	1674
g [mm]	314	314	331	324
i [mm]	993	1207	1156	1448
j [mm]	628	760	813	986
k [mm]	671	803	858	1029
l [mm]	75	100	85	136
m [mm]	815	996	998	1265
n [mm]	886	1104	1073	1330
Ø C [mm]	600	650	750	750
Ø D [mm]	500	550	650	650

* maximální výkon výměníku (teplotní spád 60-80/70-90°C)