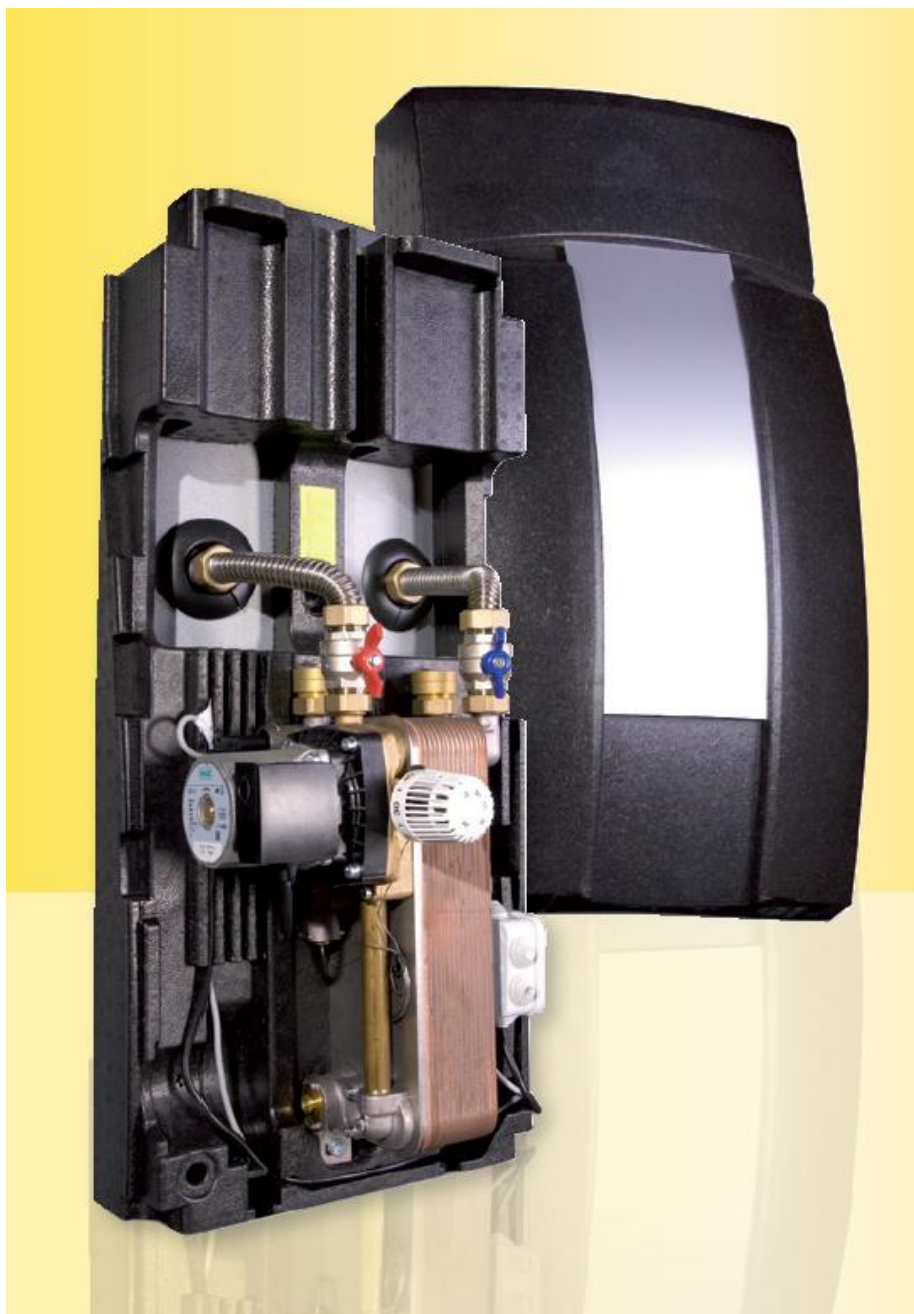


FWS30 - Modul čerstvé vody

Slouží k průtočnému ohřevu teplé pitné vody.

Progresivní modul přípravy čerstvé vody FWS je nejlepším řešením ohřevu vody na průtočném principu.

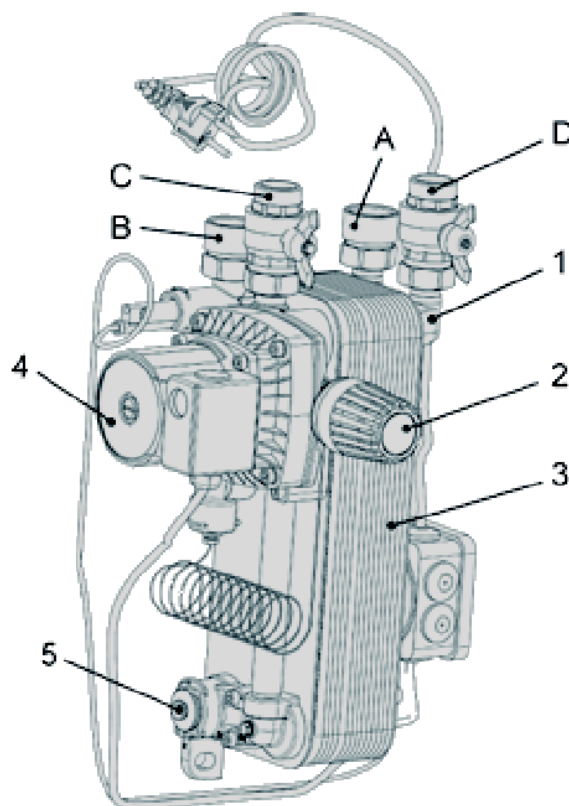


Mezi hlavní výhody patří:

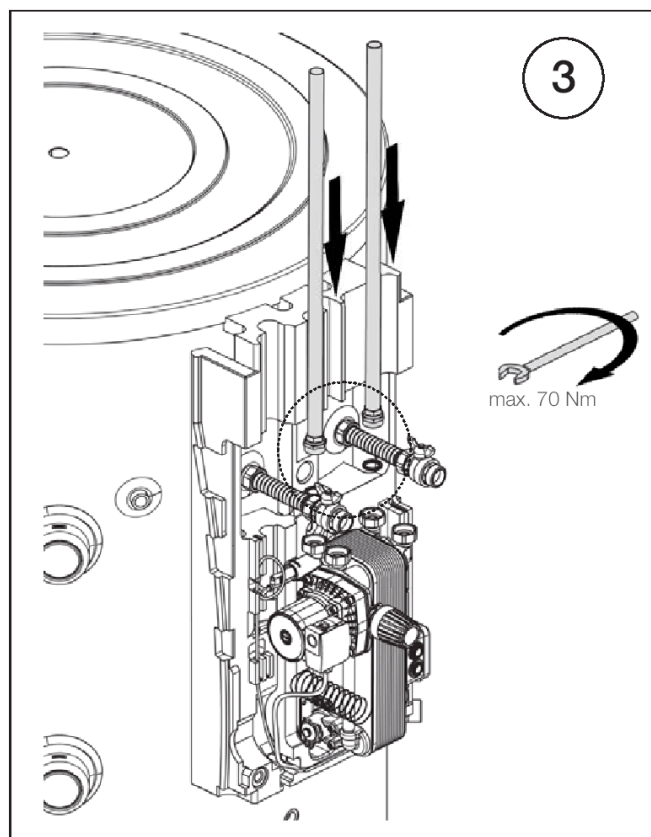
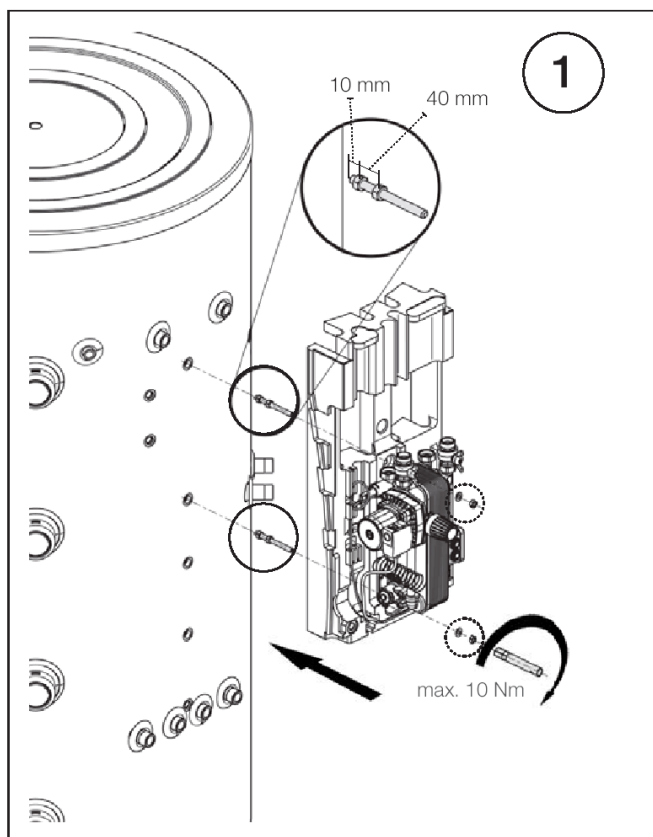
- Maximální účinnost díky izolovanému krytu
- Patentovaná regulace pro konstantní teplotu výstupní vody
- Nejrychlejší doba odezvy
- Minimální náklady na montáž díky možnosti instalace přímo na zásobník

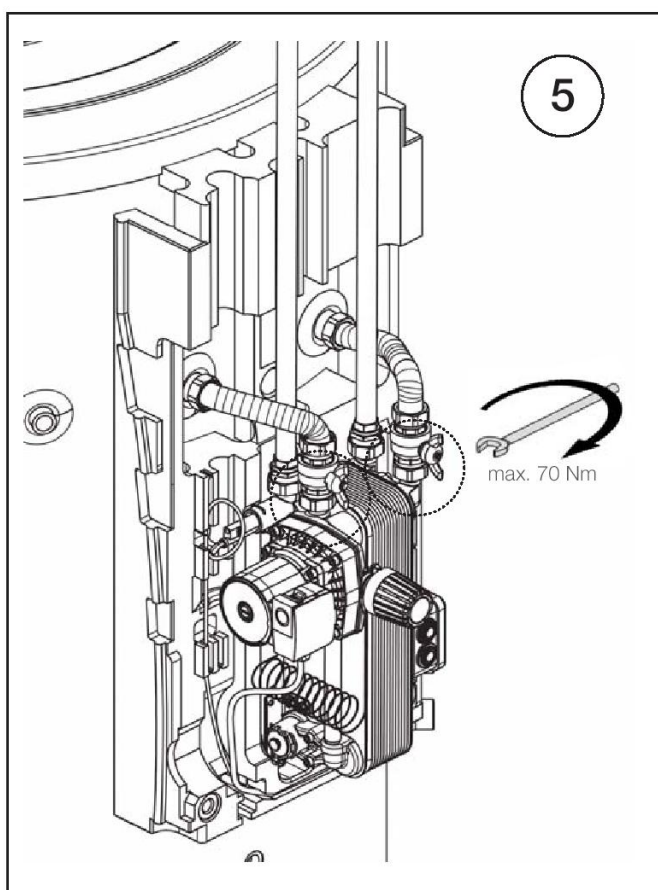
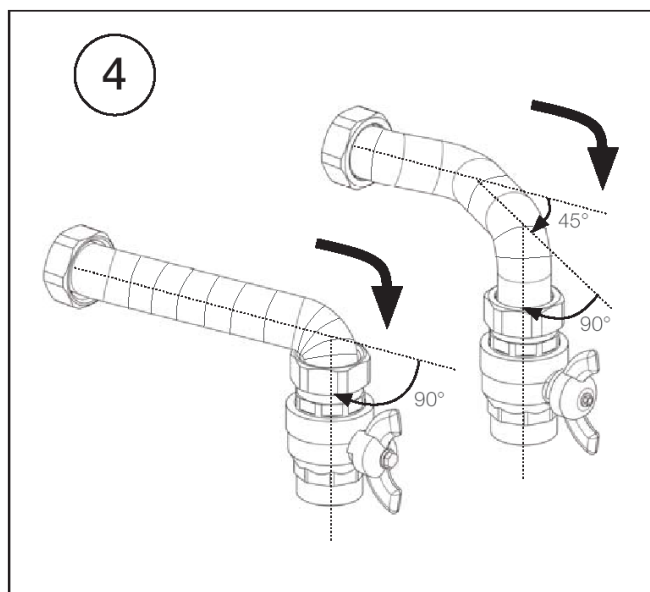
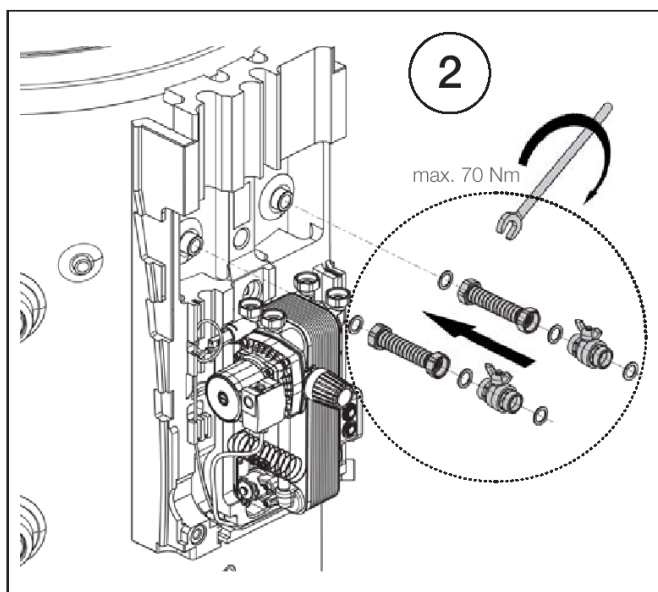
Technická data FWS30

Rozměry	Šířka: 400 mm Výška: 820 mm Hloubka: 290 mm
Hmotnost	20 kg
Připojení	A - studená voda vstup, 1" B - teplá voda výstup, 1" C - ze zásobníku, 1" D - do zásobníku, 1"
Hlavní kom.	1 - Zpětná klapka 2 - Termostatická hlavice 3 - Deskový výměník tepla 4 - Nabíjecí čerpadlo 5 - Připojení cirkulačního čerpadla
Max. ohřev vody	30 l/min
Min. provoz. tep.	2°C
Max. provoz. tep.	95°C
Max. provoz. tlak	Teplá vody 10 bar Topení 3 bar
Čerpadlo	230 V / 50Hz Otáčky: 2200 ot./min Příkon: 95 W Proud: 0,4 A

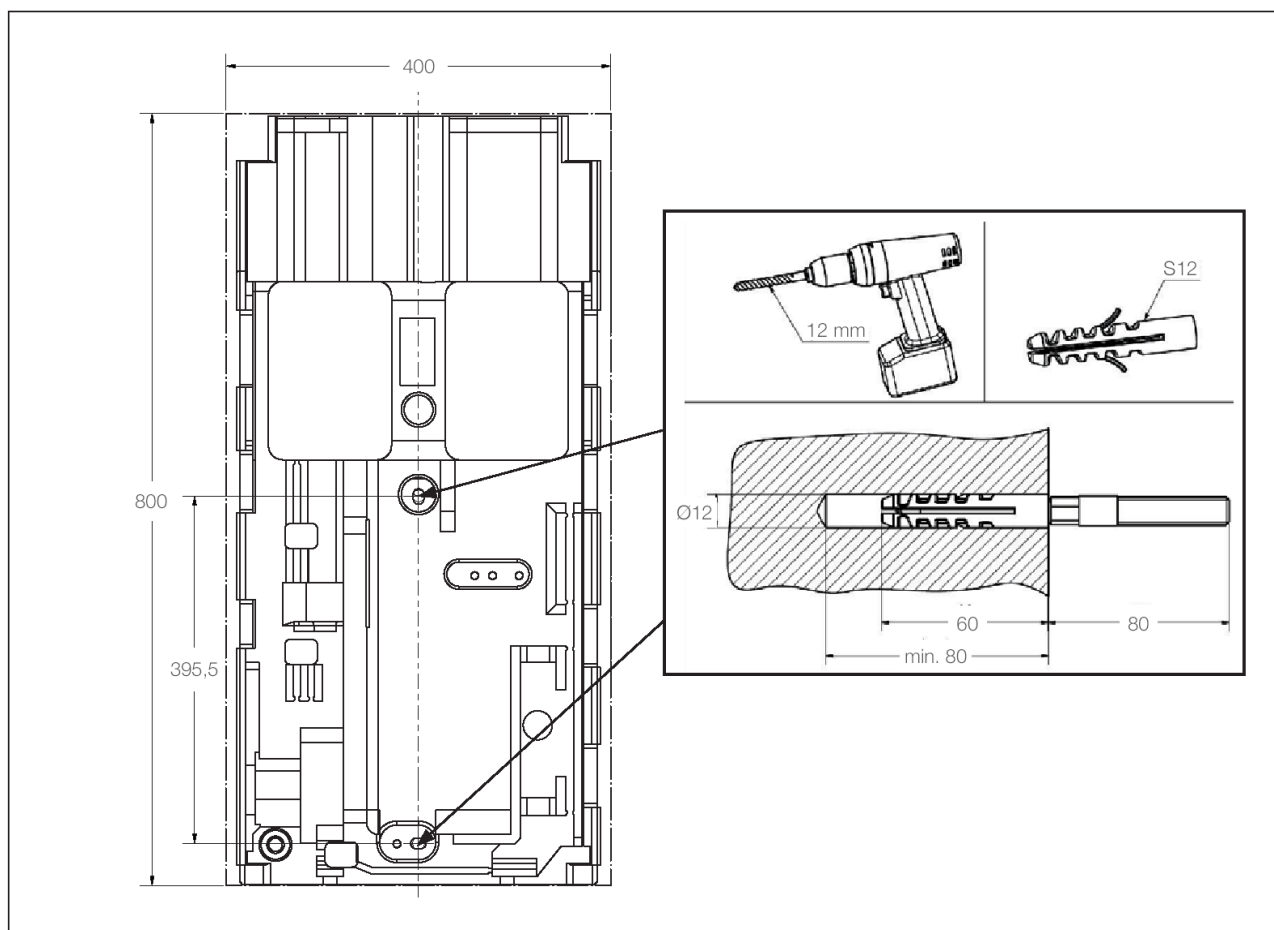
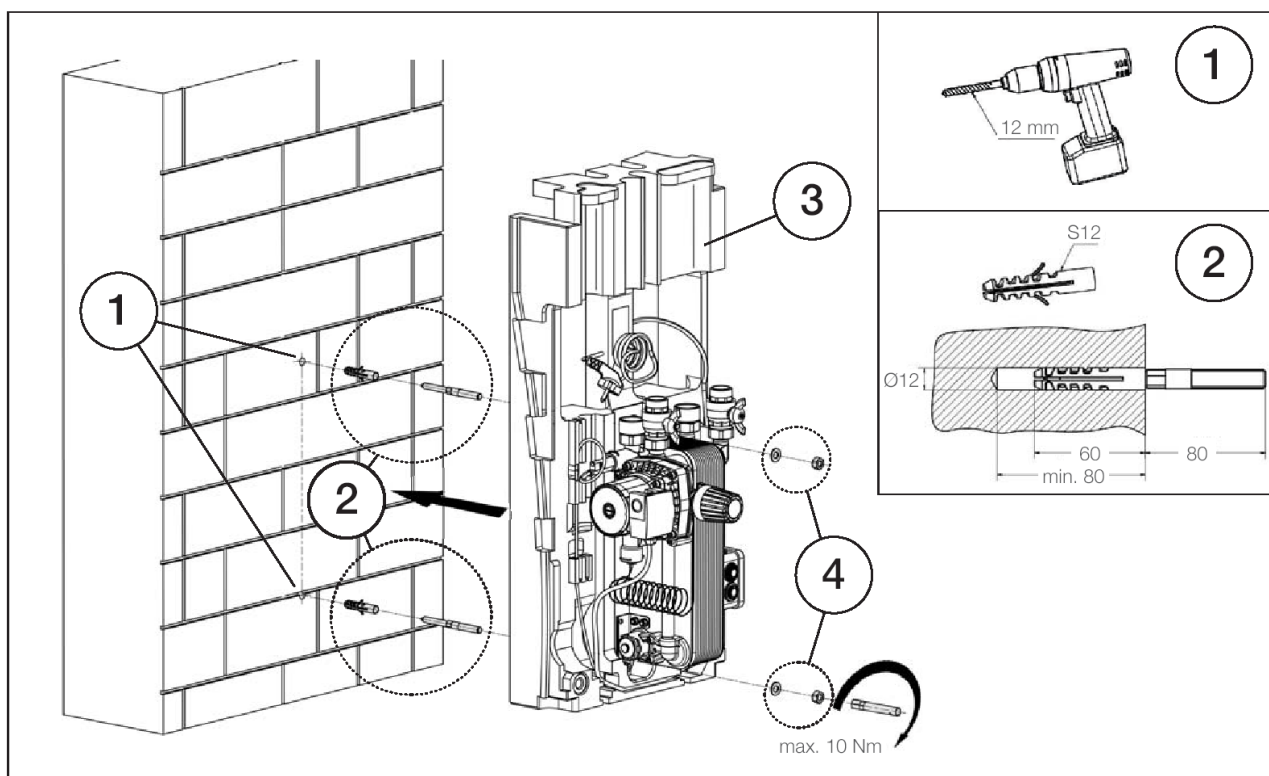


Montáž modulu FWS30 na akumulační nádrž

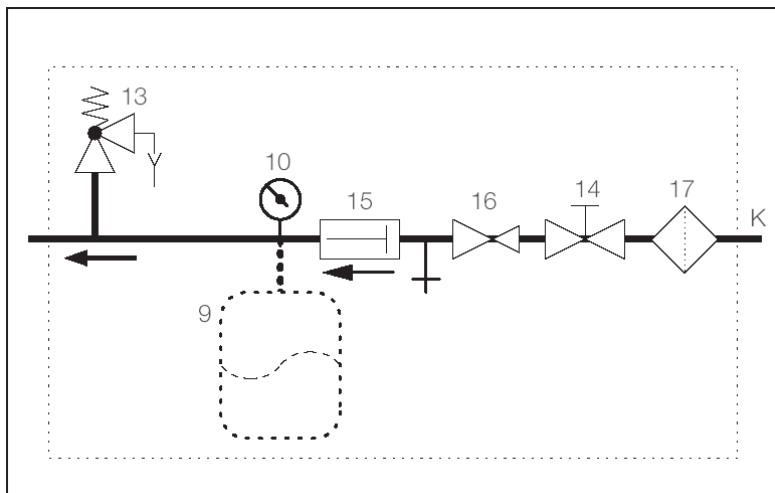




Montáž modulu FWS 30 na zeď



Přívod studené vody k modulu FWS30



9 - Expanzomat (nepovinný)

10 - Manometr

13 - Pojistný ventil (6 bar)

14 - Uzavírací ventil

15 - Zpětná klapka

16 - Redukční ventil (nutný při tlaku vody \geq 6 bar)

17 - Jemný filtr

K - Přívod pitné vody