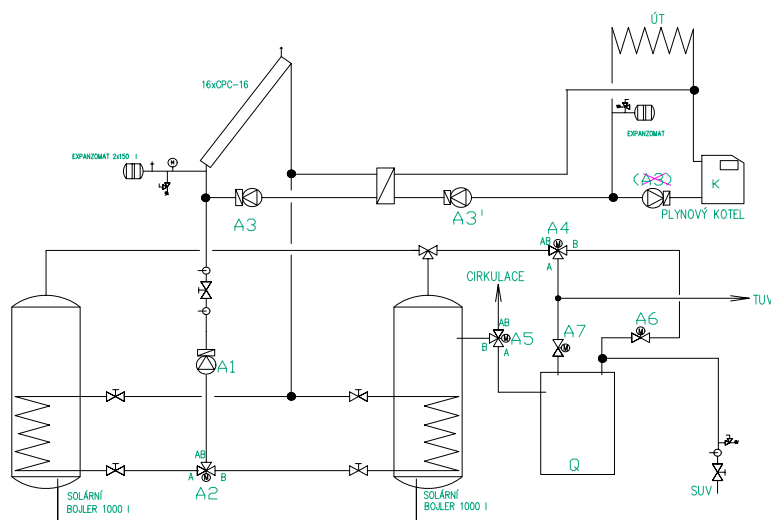


SEMINÁRNÍ HOTEL AKADEMIE VELKÉ BÍLOVICE okres Břeclav (ubytování, relaxační centrum, pořádání konferencí, seminářů apod.)



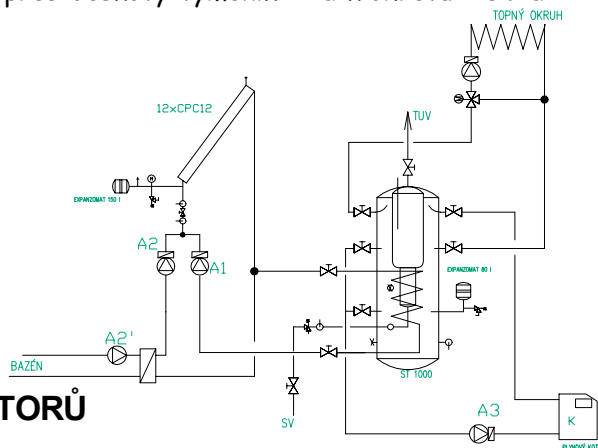
Instalované zařízení:

1. systém:

- 16 solárních kolektorů GREENPIPE VACUUM CPC 16
- plocha kolektorů: 46 m²
- solární kolektory jsou instalovány na střeše hotelu ve čtyřech polích s orientací mírně na jihozápad. Slouží k ohřevu topné vody pro klimatizaci (přes deskový výměník) a především k ohřevu teplé užitkové vody. Jako zásobníky vody jsou zde použity 2 bojlerky 1000 l s paralelním zapojením.

2. systém: ohřev bazénové vody

- 12 solárních kolektorů GREENPIPE VACUUM CPC 12
- plocha kolektorů: 26 m²
- Solární kolektory jsou instalovány ve dvou řadách po 6 kusech na jižní střeše hospodářské budovy. Systém slouží k ohřevu bazénové vody - přes deskový výměník - a k ohřevu TUV a k přitápění - solární akumulční nádrž 1000l.



CELKOVÝ PŘÍNOS SOLÁRNÍCH KOLEKTORŮ

