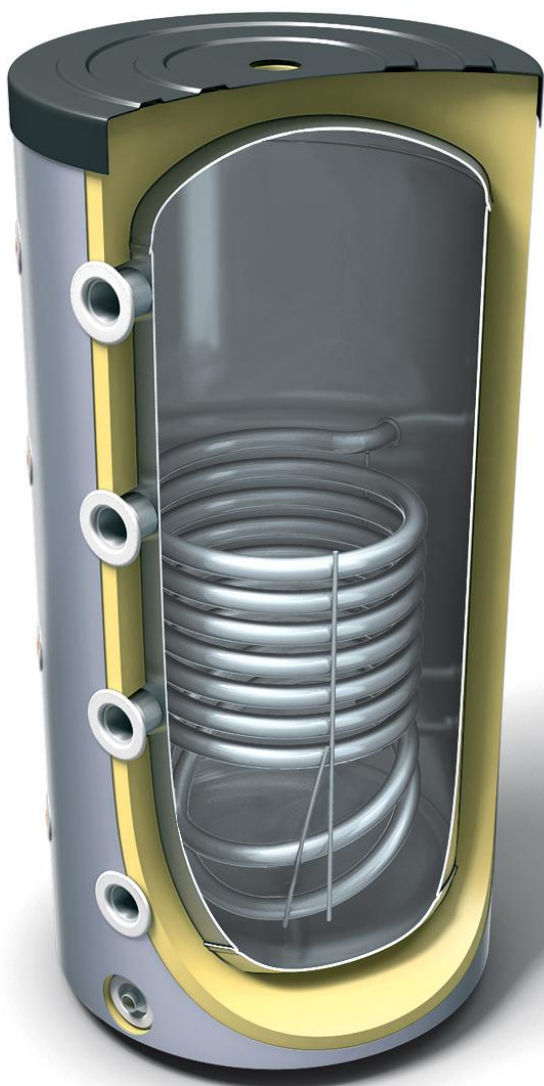


Akumulační nádrž PWS3B1



Funkce:

Solární nádrž slouží k akumulaci tepla pro topný systém a přípravu teplé vody pomocí externího modulu čerstvé vody.

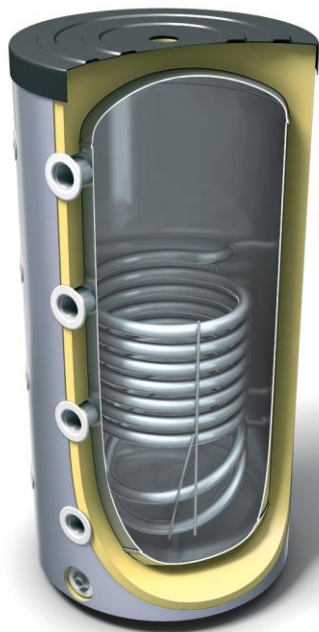
Zásobník je navržen po kombinaci solárního ohřevu s libovolným doplňkovým zdrojem tepla.

Možnosti kombinace:

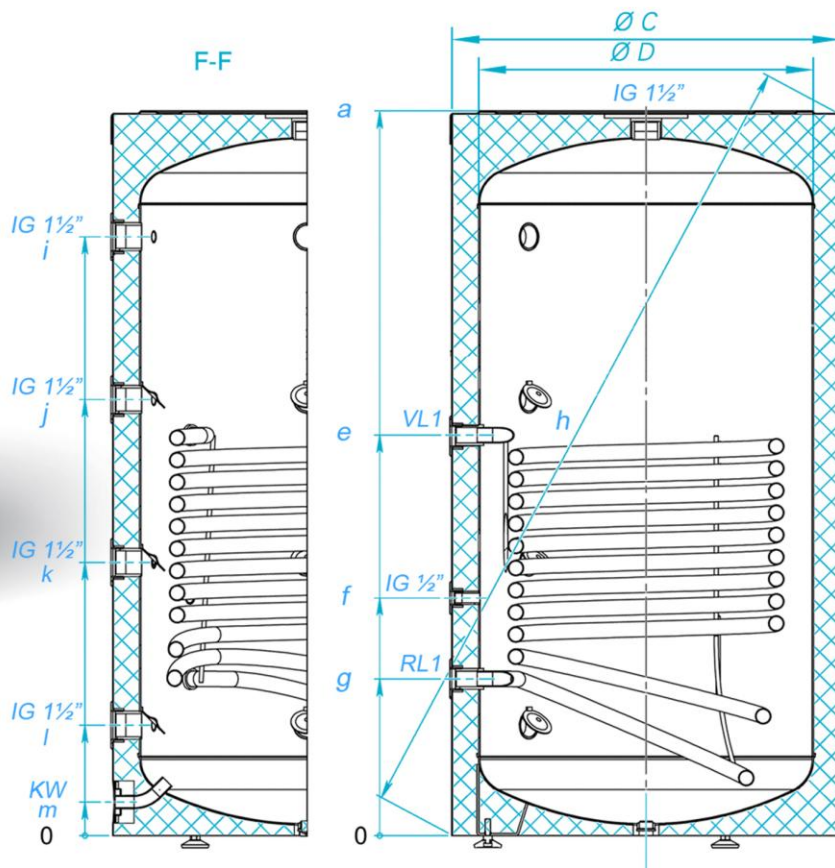
- solární ohřev
- kotel na pelety
- plynový kotel
- kotel na dřevo
- elektrokotel
- tepelné čerpadlo

Přednosti:

- vysoká kvalita a dlouhá životnost
- integrovaný výměník tepla s velkým výkonem
- vysoce efektivní měkká PU izolace 100 mm
- pět hrdel 1/2" pro senzory teploty
- devět hrdel 6/4" pro připojení topného okruhu a dalších zdrojů tepla
- jedno hrdlo 3/4" pro vypouštění nádrže



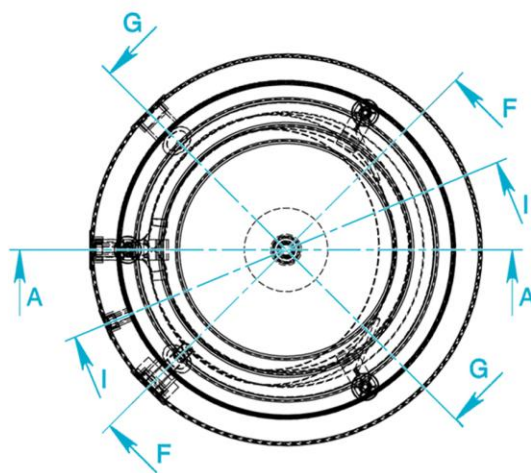
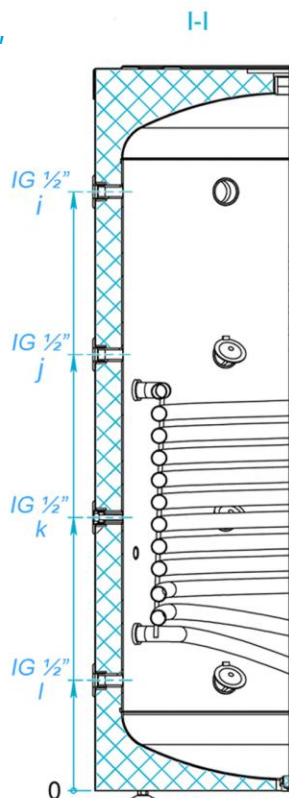
PWS3B1 400 L
PWS3B1 500 L



KW studená voda (vypouštění), IG 3/4"

VL1 solární výměník vstup, IG 1"

RL1 solární výměník vrat, IG 1"



| Technická data | | PWS3B1 400 L | PWS3B1 500 L |
|--------------------------------|----------------|-----------------|-----------------|
| Jmenovitý objem | l | 400 | 500 |
| Hmotnost | kg | 101 | 119 |
| Plocha solárního výměníku | m ² | 1,65 | 2,25 |
| Plocha horního výměníku | m ² | - | - |
| Objem solárního výměníku | l | 10 | 13,7 |
| Objem horního výměníku | l | - | - |
| Výkonové číslo solární výměník | kW | *46/55 | *61/73 |
| Výkonové číslo horní výměník | kW | - | - |

| Rozměry | 400 L | 500 L |
|----------|-------|-------|
| a [mm] | 1407 | 1671 |
| e [mm] | 777 | 930 |
| f [mm] | 461 | 715 |
| g [mm] | 304 | 285 |
| h [mm] | 1588 | 1832 |
| i [mm] | 1162 | 1446 |
| j [mm] | 846 | 1034 |
| k [mm] | 530 | 622 |
| l [mm] | 214 | 210 |
| m [mm] | 65 | 61 |
| Ø C [mm] | 750 | 750 |
| Ø D [mm] | 650 | 650 |

* maximální výkon výměníku (teplotní spád 60-80/70-90°C)