

TACOSOL CIRC ER HE

SOLÁRNÍ STANICE



Čerpadlová skupina s vysoce účinnými čerpadly, vyvažovacím ventilem a volitelnou bezpečnostní skupinou pro solární tepelné zařízení.

POPIS

Solární stanice TacoSol Circ ER HE nabízí hydronické vyvážení a měření průtoku soustavy přímo ve stanici. Pomocí zabudovaného seřizovacího ventilu TacoSetter Inline 130 lze přesně a jednoduše nastavit a kontrolovat potřebný průtok v primárním okruhu. Hydraulicky vyvážená zařízení zajišťují optimální přenos energie z kolektorového pole k zásobníku tepla a tím umožňují hospodárnější provoz solárního zařízení.

Pomocí stupnice kalibrované pro inhibitory může kvalifikovaná obsluha přímo na místě nastavit a kontrolovat přesné hodnoty průtoku bez nutnosti speciálního vyškolení a drahých měřících přístrojů.

INSTALACE

Solární stanici je nutno instalovat svisle. Montáž může provést sám jediný operátor.

VÝHODY

- **Kompaktní:** nainstalovány všechny potřebné armatury a komponenty
- **Bezpečná:** vlastní zabezpečení systému díky vestavěné pojistné skupině
- **Jednoduchá:**
 - Hydraulické vyvažování a kontrola funkce zařízení s TacoSetter Inline 130
 - Snadná výměna čerpadla bez vypouštění pomocí uzávěrů před a za čerpadlem
 - Snadné plnění, vypouštění a údržba zařízení díky multifunkčnímu kulovému ventilu
- **Efektivní:** vysoce účinný porovoz soustavy díky stálému odlučování vzduchu s použitím HE čerpadla
- **Flexibilní:** flexibilita díky možnosti vestavěného ovladače

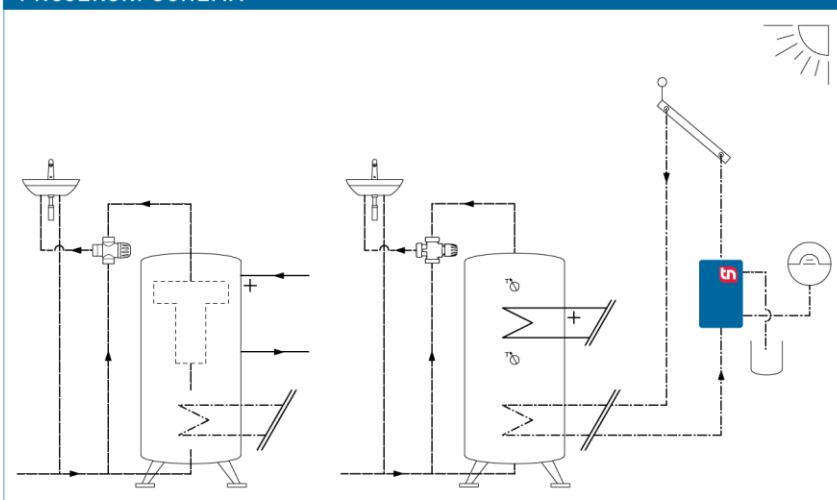
FUNKCE

V kombinaci se solárním regulátorem je solární kapalina ohřátá v kolektoru za pomoci solární stanice přepravována tepelným výměníkem do zásobníku topné popřípadě pitné vody. Integrovaná vyvažovací armatura TacoSetter Inline 130 může průtok na výkon kolektoru popř. tepelného výměníku seřídit a kontrolovat. Měření průtoku této vyvažovací armatury spočívá na osvědčeném principu plováku. Regulování lze provést jednoduše nastavovacím šroubem s označenými regulačními polohami pomocí šroubováku. Hodnota průtoku se odečítá na spodní hraně plováku.

URČENO PRO OBJEKTY

- byty, bytové domy
- rodinné domy, sídliště s rodinnými domy
- vícegenerační rodinné domy

PROJEKČNÍ SCHÉMA



TACOSOL CIRC ER HE | JEDNOSTOUPAČKOVÉ PŘEVODNÍ S POJISTNOU SKUPINOU

SPECIFIKACE

viz www.taconova.com

TECHNICKÉ ÚDAJE

Obecně

- max. provozní teplota $T_{B \max}$: 110 °C
- max. provozní tlak $P_{B \max}$: 8 bar
- přepouštěcí tlak instalovaného pojistného ventilu: 6 bar
- hodnota k_{VS} a rozsah měření viz «Tabulka typů»
- závit dle DIN 2999 / ISO 7 a ISO 228 přesnost měření $\pm 10\%$ (nominální hodnoty)
- Výkon čerpadla viz datový list Grundfos PM2 15-105/130

Materiál

- odvzdušňovací trubice: lakovaná ocel
- těleso armatury: mosaz
- vnitřní díly: nerezová ocel, mosaz, plast; borosilikát (průhledové sklíčko)
- těsnění O-kroužek: EPDM
- ploché těsnění: AFM34
- izolace: EPP

Elektrické parametry

- Síťové napětí: 230 VAC $\pm 10\%$
- Síťová frekvence: 50...60 Hz
- Příkon: Otáčky P1 [W] Min. 3.8 // Max. 70 l1/1 [A] Min 0.05 Max. 70 0.58
- Ochranná třída: IPX4D
- EEL ≤ 0.23

Přůtoková média

- směsi vody s příslušnými antikorozičními a nemrznoucími aditivy (měřicí stupnice pro viskozitu média $\nu = 2,3 \text{ mm}^2/\text{s}$)
- topná voda (VDI 2035; směrnice SIA 384/1; ÖnorM H 5195-1)
- studená voda

TABULKA TYPŮ

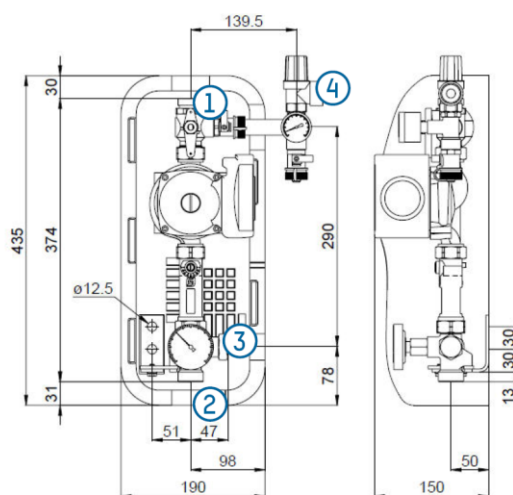
TacoSol Circ ER HE | Jednostoupačkové provedení s pojistnou skupinou s HE oběhovým čerpadlem

Obj. č.	k_{VS} ¹⁾	Rozsah měření ²⁾	HE oběhové čerpadlo
270.8006.345	1.5	1,5 – 6,0 l/min	Grundfos PM2 15-105/130
270.8016.345	3.3	4,0 – 16,0 l/min	Grundfos PM2 15-105/130
270.8028.345	3.5	8,0 – 28,0 l/min	Grundfos PM2 15-105/130

¹⁾ k_{VS} [m³/h] při $\nu = 1 \text{ mm}^2/\text{s}$

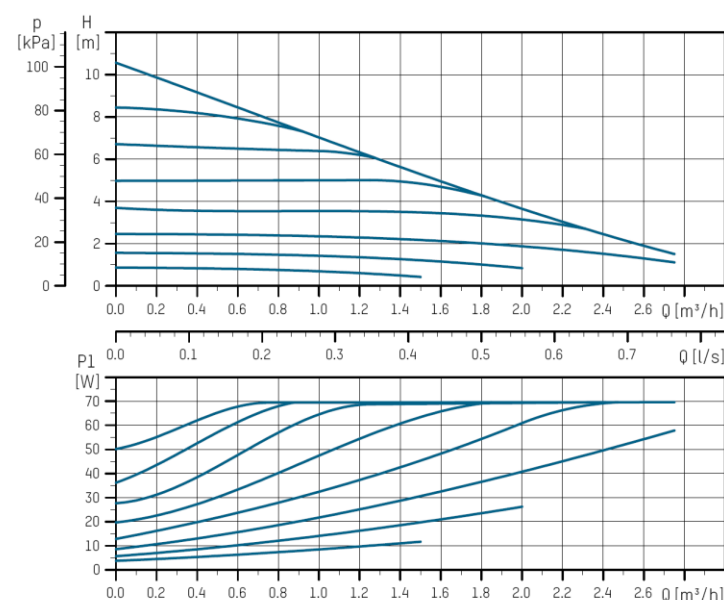
²⁾ Měřicí stupnice na směsi voda/glykol s $\nu = 2,3 \text{ mm}^2/\text{s}$

ROZMĚRY

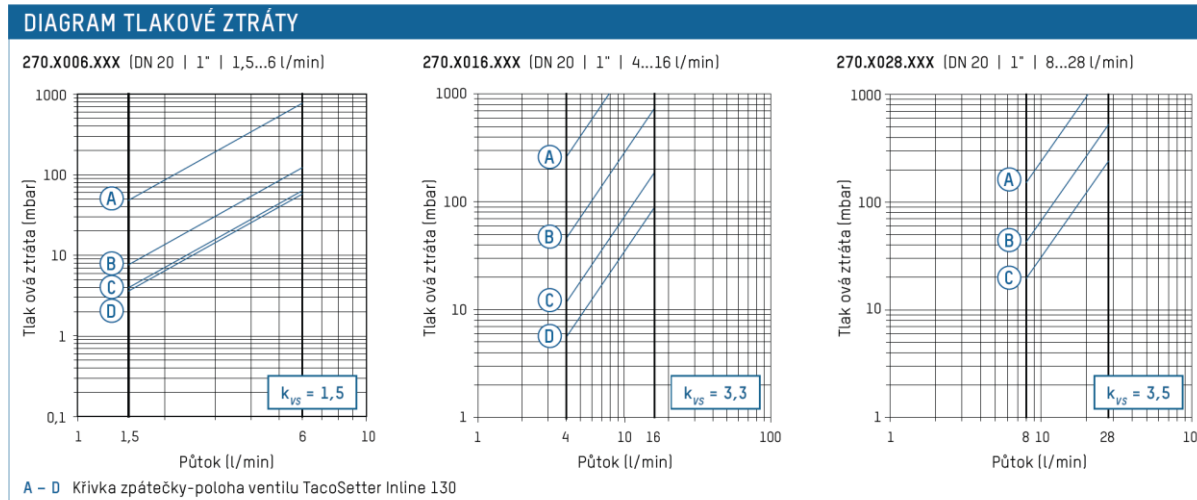


- 1 Přípojka zpátečka kolektoru (AG ISO 228, G 1" s plochým těsněním a řezný kroužek)
- 2 Přípojka zpátečka zásobníku (AG ISO 228, G 1" s plochým těsněním a řezný kroužek)
- 3 Přípojka expanzní nádrž (AG ISO 228, G 3/4" s plochým těsněním a řezný kroužek)
- 4 Přípojka pojistný ventil vypouštěcího potrubí (IG DIN 2999 / ISO 7, Rp 3/4")

KŘÍVKA ČERPADLA



TACOSOL CIRC ER HE | JEDNOSTOUPAČKOVÉ PŘÍPOJENÍ



PŘÍSLUŠENSTVÍ



3-CESTNÉ PŘÍPOJENÍ

K připojení na vývod pro expanzi: T-kus s nap./vyp. kohoutem, převlečná matka G 3/4" vnitřní závit s plochým těsněním pro solární aplikace, připojení s vnějším závitem G 3/4".

Obj. č.	DN	G
296.7001.354	20	3/4"