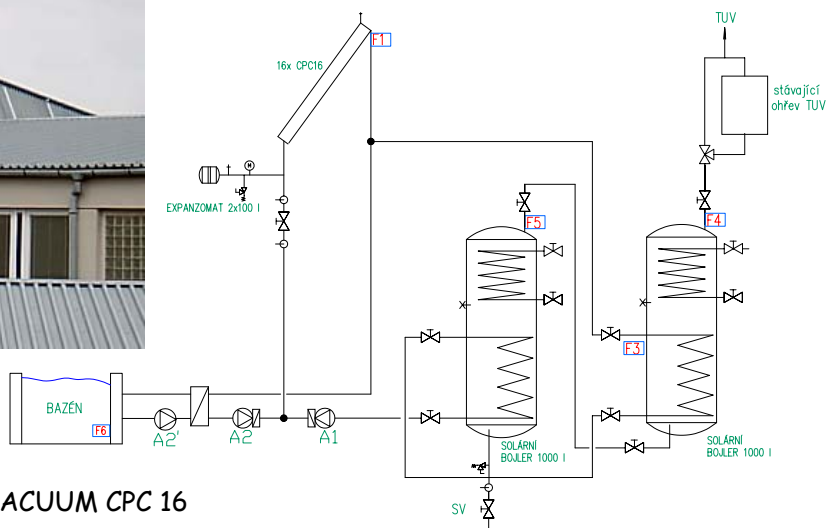


## ZÁKLADNÍ ŠKOLA ČEJKOVICE

(ohřev školního bazénu a teplé užitkové vody pro sprchy a školní kuchyni)



### Instalované zařízení:

#### 1. systém:

- 15 solárních kolektorů GREENPIPE VACUUM CPC 16
- plocha kolektorů: 43,5 m<sup>2</sup>
- solární kolektory jsou instalovány na střeše školy ve čtyřech polích s orientací na jih. Slouží k ohřevu teplé vody ve dvou 1000l bojlerech a k ohřevu vody ve školním bazénu. Solární bojler jsou zapojeny do série tak, aby postupně ohřívali protékající vodu.

#### CELKOVÉ NÁKALDY

1 124 246 Kč bez DPH

Z toho: Státní dotace 70%

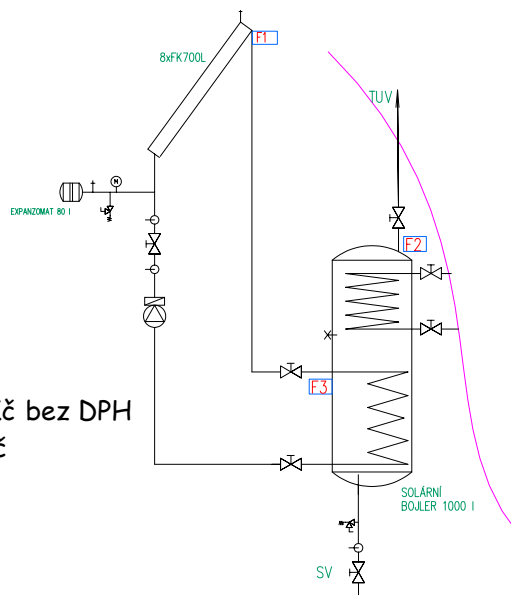
786 980 Kč

Dotovaná půjčka

224 850 Kč

#### 2. systém:

- 8 solárních kolektorů FK 7000 GREENHEAT
- plocha kolektorů: 18,5 m<sup>2</sup>
- Solární kolektory jsou instalovány v jedné řadě, ve dvou polích po 4 kusech na jižní střeše jídelny. Systém slouží k ohřevu teplé vody pro školní jídelnu a kuchyni.



#### CELKOVÉ NÁKALDY

359 300 Kč bez DPH

Z toho: Státní dotace 70%

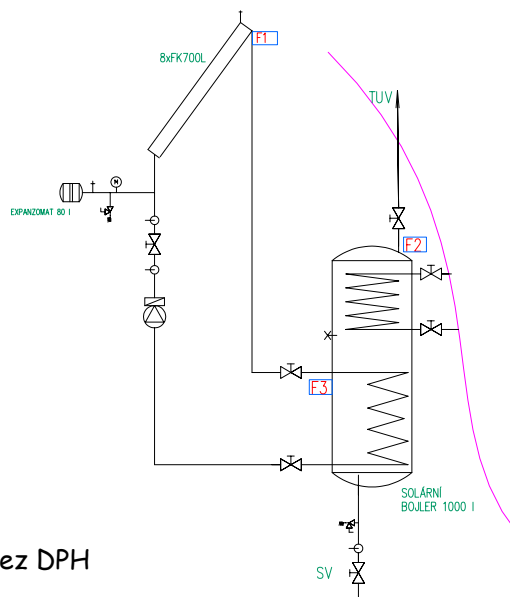
251 510 Kč

Dotovaná půjčka

71 860 Kč

### 3. systém:

- 8 solárních kolektorů FK 7000 GREENHEAT
- plocha kolektorů: 18,5 m<sup>2</sup>
- Solární kolektory jsou instalovány v jedné řadě, ve dvou polích po 4 kusech na jižní střeše objektu. Systém slouží k ohřevu teplé vody mateřskou školu.



#### CELKOVÉ NÁKALDY

Z toho: Státní dotace 70%  
 Dotovaná půjčka

378 626 Kč bez DPH

238 500 Kč

75 726 Kč

### CELKOVÝ PŘÍNOS SOLÁRNÍCH KOLEKTORŮ

PRŮMĚRNÝ PŘÍNOS SOLÁRNÍCH KOLEKTORŮ															
počet	typ	m <sup>2</sup>	I	II	III	IV	V	VI	VII	VIII	IX	X	XI	XII	Σ kWh/rok
16	FK7000	35,20	280	621	1352	1998	3229	3692	3399	3070	2059	902	329	195	21120
15	VK29	38,40	886	1585	2875	3652	4755	4957	4817	4351	3279	1927	855	622	34560

### CELKOVÝ PŘÍNOS KOLEKTORŮ

